



МИНИСТЕРСТВО ОБРАЗОВАНИЯ, НАУКИ И МОЛОДЕЖИ РЕСПУБЛИКИ КРЫМ

**Государственное бюджетное образовательное учреждение высшего образования
Республики Крым
«Крымский инженерно-педагогический университет имени Февзи Якубова»
(ГБОУВО РК КИПУ имени Февзи Якубова)**

Кафедра профессиональной педагогики, технологии и дизайна одежды

СОГЛАСОВАНО

Руководитель ОПОП

(подпись) Л.Ю. Усеинова

«14» марта 2024 г.

УТВЕРЖДАЮ

Заведующий кафедрой

(подпись) Э.Р. Шарипова

«14» марта 2024 г.

МЕТОДИЧЕСКИЕ РЕКОМЕНДАЦИИ

к выполнению курсового проекта по конструированию одежды

Направление подготовки

44.03.04 Профессиональное обучение

профиль «Декоративно-прикладное искусство и дизайн»

профилизация «Технология и дизайн одежды»

факультет инженерно-технологический

Симферополь 2024

Лист согласования

к методическим рекомендациям к выполнению курсового проекта
по конструированию одежды

Составитель

методических рекомендаций _____ М.В. Самойлова,
(подпись) канд. пед. наук,
доц. каф. ППТДО

Методические рекомендации к выполнению курсового проекта
по конструированию одежды рассмотрены и одобрены на заседании кафедры
профессиональной педагогики, технологии и дизайна одежды
(протокол от «5» марта 2024 г. № 13)

Заведующий кафедрой _____ Э.Р. Шарипова
(подпись)

Методические рекомендации к выполнению курсового проекта
по конструированию одежды рассмотрены и одобрены на заседании УМК
инженерно-технологического факультета.
(протокол от «14» марта 2024г. № 4)

Председатель УМК _____ Э.Р. Шарипова
(подпись)

Методические рекомендации к выполнению курсового проекта
по конструированию одежды рекомендованы к использованию ученым
советом инженерно-технологического факультета.
(протокол от «19» марта 2024 г. № 8)

Председатель ученого совета факультета _____ А.И. Алиев
(подпись)

СОДЕРЖАНИЕ

ОБЩИЕ ПОЛОЖЕНИЯ О КУРСОВОМ ПРОЕКТИРОВАНИИ	4
1.1. Цели и задачи курсового проектирования.....	4
1.2. Тематика курсовых проектов	5
1.3. Структурные элементы курсового проекта	7
1.4. Содержание и объем курсового проекта	8
1.5. Организация работы над курсовым проектом	13
1.6. Порядок выполнения и защиты курсового проекта	15
МЕТОДИЧЕСКИЕ РЕКОМЕНДАЦИИ ПО ВЫПОЛНЕНИЮ РАЗДЕЛОВ КУРСОВОГО ПРОЕКТА	17
Введение	17
Раздел 1. Исходные данные для проектирования модели _____	17
(наименование изделия)	
1.1. Характеристика объекта проектирования	17
1.2. Требования к проектируемому изделию	18
1.3. Анализ направления и развития моды	21
1.4. Описание внешнего вида моделей-предложений	22
1.5. Характеристика рекомендуемых материалов	24
Раздел 2. Разработка чертежа конструкции _____	26
(наименование изделия)	
2.1 Обоснование выбора метода конструирования	26
2.2. Исходные данные для построения чертежа конструкции _____	26
(наименование изделия)	
2.3. Построение чертежа базовой конструкции модели _____	28
(наименование изделия)	
2.4 Построение чертежа модельной конструкции модели _____	29
(наименование изделия)	
Раздел 3. Разработка проектно-конструкторской документации на модель	30
3.1. Разработка основных лекал деталей модели _____	31
(наименование изделия)	

3.2 Разработка производных лекал деталей модели _____	38
(наименование изделия)	
Общие выводы	45
ПРИЛОЖЕНИЯ	46
РЕКОМЕНДУЕМАЯ ЛИТЕРАТУРА	70

ОБЩИЕ ПОЛОЖЕНИЯ О КУРСОВОМ ПРОЕКТИРОВАНИИ

1.1. Цели и задачи курсового проекта

Курсовое проектирование по конструированию одежды является одним из видов самостоятельной учебной работы, и важным элементом в подготовке будущих педагогов профессионального обучения швейного профиля.

Цели курсового проектирования:

- развитие навыков самостоятельной творческой работы студентов путем решения конкретной конструкторской задачи, поставленной в проекте;
- закрепление и углубление знаний студентов по дисциплинам «Конструирование одежды», «Технология швейных изделий», «Материаловедение швейного производства», «Основы прикладной антропологии» и др., их применение в решении конкретных инженерных задач;
- диагностирование уровня подготовки студентов по предметам «Конструирование одежды»;
- приобретение практических навыков разработки новых моделей одежды;
- развитие инициативы при решении практических задач разработки новых моделей одежды, по выбору оптимальных методов конструирования изделий, выполнению расчетов и чертежей конструкции деталей одежды;
- закрепление навыков самостоятельной работы с научно-технической и справочной литературой, нормативно-технической документацией.

В процессе выполнения курсового проекта студент приобретет практические умения по:

- разработке требований к проектируемому изделию;
- разработке промышленной серии моделей одежды с учетом направления моды;

- выбору основных, прикладных материалов и фурнитуры для ее изготовления;
- выполнению качественного анализа серии моделей;
- расчету и построению чертежа модельной конструкции изделия.

Выполнение проекта предусматривает использование передовых достижений промышленного производства, новейших исследований по конструированию одежды, практических достижений передовых предприятий отрасли.

Курсовой проект выполняет каждый студент самостоятельно в соответствии с индивидуальным заданием.

1.2. Тематика курсовых проектов

Темы проектов разрабатываются с условием изготовления моделей одежды в массовом производстве в одном технологическом потоке.

Задание на курсовой проект разрабатывается преподавателем – руководителем, и утверждается на заседании кафедры. Задание выдается на бланке, который должен быть вложен в пояснительную записку и помещен после титульного листа.

Тема курсового проекта определяется ассортиментом проектируемых швейных изделий. Студентам предоставляется право выбора разрабатываемого ассортимента, обсуждение и утверждение темы с руководителем. Перед утверждением темы студент должен предоставить руководителю курсового проекта предварительные эскизы моделей-предложений. При этом учитывается преемственность выбранного ассортимента как в расчетно-графической работе по технологии швейных изделий, так и в выпускном квалификационном проекте.

Типовая тема курсового проекта по конструированию одежды носит название

«Конструкторский проект модели _____»
(наименование изделия)

Отличие проектов заключается в наименовании

разрабатываемого вида и модели одежды. Примерный перечень ассортимента одежды, разрабатываемого в дипломных проектах, ежегодно уточняется, конкретизируется и находится в базе данных кафедры.

Ориентировочные темы курсовых проектов:

1. Конструкторский проект модели сарафана для девочки старшей школьной возрастной группы из полушерстяной ткани.
2. Конструкторский проект модели спецодежды мужской (полукомбинезон, куртка) для строителя-монтажника.
3. Конструкторский проект модели костюма женского (жакет, брюки).
4. Конструкторский проект модели сарафана женского повседневного назначения из костюмной ткани.
5. Конструкторский проект модели комплекта мужского рабочей одежды (куртка, брюки).
6. Конструкторский проект модели брюк мужских из джинсовой ткани.
7. Конструкторский проект модели платья для девочки младшей школьной возрастной группы из полульняной ткани.
8. Конструкторский проект модели комплекта мужского (жилет, брюки) из джинсовой ткани.
9. Конструкторский проект модели комплекта женского (жилет, шорты) в стиле Сафари.
10. Конструкторский проект модели брюк женских из джинсовой ткани.
11. Конструкторский проект модели комбинезона женского.
12. Конструкторский проект модели мужской сорочки из смесовой ткани.
13. Конструкторский проект модели платья женского в классическом стиле.
14. Конструкторский проект модели костюма женского (жакет, юбка).
15. Конструкторский проект модели платья женского с цельнокроеным рукавом из полульняной ткани.

16. Конструкторский проект модели платья для девочки старшей школьной возрастной группы.
17. Конструкторский проект модели сарафана женского из полульняной ткани.
18. Конструкторский проект модели комплекта женского (жилет, юбка) из джинсовой ткани.
19. Конструкторский проект модели мужского пиджака.
20. Конструкторский проект модели куртки женской из джинсовой ткани.

1.3. Структурные элементы курсового проекта

Структурными элементами пояснительной записки курсового проекта являются:

- титульный лист;
- лист задание;
- аннотация;
- содержание;
- обозначения и сокращения;
- введение;
- основная часть;
- общие выводы;
- приложение;
- список использованных источников.

Пример оформления титульного листа приведен в *приложении А*.

Аннотация должна содержать:

- сведения об объеме курсового проекта, количестве иллюстраций, таблиц, приложений, количестве разделов курсового проекта, количестве использованных источников;
- перечень ключевых слов;
- текст аннотации.

Перечень ключевых слов должен содержать от 5 до 10 слов или словосочетаний из текста курсового проекта, которые в наибольшей мере характеризуют его содержание и обеспечивают возможность информационного поиска. Ключевые слова приводятся в именительном падеже и печатаются строчными буквами в строке через запятые.

Текст аннотации должен отражать:

- объект проектирования;
- цель курсового проекта;
- результаты работы;
- рекомендации по внедрению результатов курсового проектирования;
- область применения;
- экономическую эффективность или значимость работы.

В приложение рекомендуется включать материалы, связанные с выполненным курсовым проектом, которые по каким-либо причинам не могут быть включены в основную часть. В приложения могут быть включены:

- конфекционная карта;
- иллюстрации вспомогательного характера (например, иллюстрации моделей-аналогов).

В тексте пояснительной записки курсового проекта на все приложения должны быть даны ссылки. Приложения располагают в порядке ссылок на них в тексте пояснительной записки проекта. Каждое приложение следует начинать с новой страницы с названия «Приложение ____» и заглавной буквы, обозначающей приложение. Приложение должно иметь заголовок, который записывают симметрично относительно текста с заглавной буквы отдельной строкой. Приложение обозначают заглавными буквами русского алфавита, начиная с А, за исключением букв Ё, З, Й, О, Ч, Ъ, Ы, Ь. После слова «Приложение» следует буква, обозначающая его последовательность.

1.4. Содержание и объем курсового проекта

Курсовой проект содержит пояснительную записку и графическую часть.

Пояснительная записка может быть оформлена машинным способом с использованием компьютера или написана от руки чернилами или пастой черного цвета на одной стороне листа бумаги формата А-4. Оформление пояснительной записки должно соответствовать стандартам ЕСКД.

Изложение пояснительной записки должно быть кратким, четким, ясным, стилистически грамотным с использованием профессиональной терминологии. Содержание и последовательность изложения материала должны соответствовать методическим указаниям и теме дипломного проекта.

В пояснительной записке должны быть представлены все необходимые расчеты и технико-экономическое обоснование предложенного инженерного решения. Не следует приводить общепринятых определений терминов и понятий или лишний раз подробно описывать то, что ясно из чертежей. Количество иллюстраций в пояснительной записке должно быть достаточным для того, чтобы придать излагаемому материалу ясность и конкретность.

Пояснительная записка содержит следующие части:

СОДЕРЖАНИЕ

ВВЕДЕНИЕ

РАЗДЕЛ 1. ИСХОДНЫЕ ДАННЫЕ ДЛЯ ПРОЕКТИРОВАНИЯ МОДЕЛИ _____ (наименование изделия)

- 1.1. Характеристика объекта проектирования
 - 1.2. Требования к проектируемому изделию
 - 1.3. Анализ направления и развития моды
 - 1.4. Разработка эскизов моделей серии
 - 1.5. Характеристика рекомендуемых материалов
- Выводы к разделу 2

РАЗДЕЛ 2. РАЗРАБОТКА ЧЕРТЕЖА КОНСТРУКЦИИ МОДЕЛИ _____ (наименование изделия)

- 2.1. Обоснование выбора метода конструирования
- 2.2. Исходные данные для построения чертежа конструкции модели _____
(наименование изделия)
- 2.3. Построение чертежа базовой конструкции модели _____

(наименование изделия)

2.4. Построение чертежа модельной конструкции модели _____
(наименование изделия)

Выводы к разделу 2

РАЗДЕЛ 3. РАЗРАБОТКА ПРОЕКТНО- КОНСТРУКТОРСКОЙ ДОКУМЕНТАЦИИ НА МОДЕЛЬ

3.1. Разработка основных лекал деталей модели _____
(наименование изделия)

3.2 Разработка производных лекал деталей модели _____
(наименование изделия)

Выводы к разделу 3

ОБЩИЕ ВЫВОДЫ

ПРИЛОЖЕНИЯ

СПИСОК ИСПОЛЬЗОВАННЫХ ИСТОЧНИКОВ

В конце пояснительной записки приводится список использованных источников с обязательным указанием автора, названия источника, места издания, наименования издательства, года выпуска и количества страниц. Список использованной литературы должен быть составлен в соответствии с требованиями к библиографическому описанию.

При использовании справочных данных, в тексте необходимо указывать источник, из которого они заимствованы. Например, [6, с. 99], где: 6 – порядковый номер источника из списка литературы; с. 99 – номер страницы.

Содержание и последовательность изложения материала в пояснительной записке в отдельных случаях могут быть скорректированы руководителем проекта с учетом индивидуального задания (вопроса для углубленной разработки).

Оптимальным объемом пояснительной записки, выполненной с использованием компьютерного набора текста, считается 60-80 страниц.

Графическую часть курсового проекта составляют 4-6 листов

чертежной работы формата А-1. Содержание графической части согласовывается с руководителем. Все чертежи должны выполняться четко и аккуратно, в соответствии с требованиями стандартов ЕСКД.

Примерное содержание графической части (листов):

1. Эскиз модели (формат А-3) – 1.
2. Чертежи модельной конструкции изделия (форматы А-0, А-1) – 2-3.
3. Чертежи основных лекал изделия (форматы А-1) – 1-2.
4. Чертежи производных лекал (форматы А-1) – 1-2.

Курсовой проект может быть выполнен рукописным или машинным способом или с использованием компьютера и принтера на одной стороне листа белой бумаги формата А-4 (210×297 мм) через полтора интервала. Иллюстративный материал или таблицы допускается распечатывать на листе формата А-3. Цвет шрифта должен быть черным, кегль 14, для таблиц допускается кегль 12. Абзацный отступ – 1,25 см. Выравнивание текста форматируют по ширине. Автоматическую расстановку переносов отключают.

При распечатке текста курсового проекта следует соблюдать следующие размеры полей: правое – 15 мм, левое – 25 мм, верхнее и нижнее – 20 мм.

Для акцентирования внимания на определенных терминах, формулах, разрешается применять шрифты разной гарнитуры.

Опечатки, описки и графические неточности, обнаруженные в процессе подготовки пояснительной записки проекта (не больше 2-х на листе), допускается исправлять закрашиванием корректором и нанесением на том же месте исправленного текста (графики) черными чернилами или пастой рукописным способом.

Заголовки структурных частей пояснительной записки «СОДЕРЖАНИЕ», «ВВЕДЕНИЕ», «РАЗДЕЛ», «ВЫВОДЫ», «ПРИЛОЖЕНИЯ», «СПИСОК ИСПОЛЬЗОВАННЫХ ИСТОЧНИКОВ», печатают прописными буквами симметрично к набору текста. Заголовки подразделов – строчными буквами (кроме первой – прописной) с абзацного отступа выделяют полужирным шрифтом. Точку в конце заголовка не ставят. Если заголовок состоит

из двух или больше предложений, их разделяют точкой. Заголовки пунктов печатают строчными буквами (кроме первой – прописной) с абзацного отступа.

Расстояние между заголовком раздела и текстом должно равняться одному интервалу.

Каждый новый раздел начинают с новой страницы.

Нумерацию страниц, разделов, пунктов, подпунктов, рисунков, таблиц, формул нумеруют арабскими цифрами. Положение нумерации страниц выставляют в верхнем правом углу. Первой страницей курсового проекта является титульный лист, который включают в общую нумерацию страниц проекта, не проставляя на нем номера. Лист-задание не нумеруется и не включается в общую нумерацию страниц пояснительной записки.

Номер раздела ставят после слова «РАЗДЕЛ», после номера раздела точку не ставят, далее с новой строки печатают заголовок раздела.

Подразделы нумеруют в пределах каждого раздела. Номер подраздела состоит из номера раздела и порядкового номера подраздела, между которыми ставится точка, например: «2.3.» (третий подраздел второго раздела) далее в этом же ряду идет заголовок подраздела.

Иллюстрации (чертежи, схемы, графики) и таблицы следует представлять непосредственно после текста, где они упомянуты впервые, или на следующей странице. Все рисунки и таблицы должны быть подписаны, рисунок подписывается под изображением, текст подписи располагают по центру и представляют в следующем виде: Рис. 2.1. ... (*Название рисунка*). Нумерацию рисунков ставят в пределах раздела таким образом, что первая цифра номера соответствует номеру раздела, а вторая порядковому номеру рисунка в пределах этого раздела.

Таблицы, содержащиеся в тексте, нумеруют аналогичным способом. Текст надписи таблицы размещают над самой таблицей с выравниванием по правому краю. Текст надписи таблицы размещают над самой таблицей с выравниванием по центру.

Пример представления таблицы:

Таблица (номер). Название таблицы

	Заголовки граф		Заголовки граф	
	подзаголовки граф		подзаголовки граф	
	графы		графы	

При перенесении части таблицы на другую страницу над остальными частями таблицы пишут слова в правом верхнем углу «Продолжение табл.» и указывают ее номер, например «Продолжение табл. 1.2». Заголовки граф пишут с прописной буквы, подзаголовки – со строчной.

Формулы в пояснительной записке нумеруют по тому же принципу, что рисунки и таблицы. Номера ставят возле правого поля листа в одном ряду с соответствующей формулой в круглых скобках, например (3.1) первая формула третьего раздела.

1.5. Организация работы над курсовым проектом

Четкая организация работы студента над курсовым проектом является залогом успешной разработки темы и защиты ее перед комиссией по защите курсовых проектов.

Курсовой проект выполняется в 8-ом (10-ом) семестре студентами очной (заочной) формы обучения. Процесс выполнения курсового проекта можно разбить на два этапа: исполнение и оформление. Первый этап заключается в разработке темы с соответствующим анализом, а также обоснованием собственных предложений и рекомендаций, вторым этапом является окончательное оформление пояснительной записки и графической части.

Работа студента над курсовым проектом начинается с получения задания на проектирование. Выполнение курсового проекта осуществляется согласно календарному графику, представленному

ниже. На основе календарного графика в соответствии с содержанием проекта составляется индивидуальный план, в котором указываются сроки окончания этапов работы.

Задачей кафедры в период курсового проектирования является обеспечение студентов методической документацией, организация руководства, консультаций и систематический контроль.

Руководство над курсовым проектом осуществляет профессорско-преподавательский состав кафедры технологии и дизайна швейных изделий. Руководитель осуществляет методическое руководство проектированием, дает указания студенту по углубленной проработке отдельных вопросов проекта и содержанию графической части, развивает у студента чувство ответственности, самостоятельности в принятии решений. Руководитель должен систематически контролировать ход работы, а также дать рецензию на курсовой проект студента по завершении защиты.

Для обеспечения плодотворной и планомерной работы руководителем организуются консультации, которые проводятся согласно графику. Консультации должны помочь студенту самостоятельно и творчески решать поставленные задачи.

Все работы, связанные с курсовым проектированием, должны выполняться студентом самостоятельно, с полной ответственностью за предложенные варианты решений и их обоснованность, достоверность вычислений, качество и содержание пояснительной записки и графической части.

Оформленная в соответствии с требованиями, пояснительная записка к курсовому проекту должна быть сдана на проверку руководителю не позднее, чем за две недели до защиты.

Календарный график выполнения курсового проекта

Содержание этапа	Трудоём- кость, %	Срок проектирования, недели											
		1	2	3	4	5	6	7	8	9	10	11	
ВВЕДЕНИЕ	3	+											
РАЗДЕЛ 1. ИСХОДНЫЕ ДАННЫЕ ДЛЯ ПРОЕКТИРОВАНИЯ МОДЕЛИ _____ (наименование изделия)													
1.1. Характеристика объекта проектирования	2	+											
1.2. Требования к проектируемому изделию	5	+											
1.3. Анализ направления и развития моды	5		+										
1.4. Разработка эскизов моделей серии	5		+										
1.5 Характеристика рекомендуемых материалов	5			+									
РАЗДЕЛ 2. РАЗРАБОТКА ЧЕРТЕЖА КОНСТРУКЦИИ МОДЕЛИ _____ (наименование изделия)													
2.1. Обоснование выбора метода конструирования	5					+							
2.2. Исходные данные для построения чертежа конструкции модели _____ (наименование изделия)	5					+							
2.3. Построение чертежа базовой конструкции модели _____ (наименование изделия)	5					+							
2.4. Построение чертежа модельной конструкции модели _____ (наименование изделия)	10						+						
РАЗДЕЛ 3. РАЗРАБОТКА ПРОЕКТНО-КОНСТРУКТОРСКОЙ ДОКУМЕНТАЦИИ НА МОДЕЛЬ _____ (наименование изделия)													
3.1. Разработка основных лекал деталей модели _____ (наименование изделия)	10							+					
3.2 Разработка производных лекал деталей модели _____ (наименование изделия)	5							+					
Общие выводы	2								+				
Оформление расчетно-пояснительной записки	5								+				
Оформление графической части	5									+			
Сдача проекта на проверку руководителю	3										+		
Подготовка к защите	5												+

1.6. Порядок выполнения и защиты курсового проекта

Курсовой проект по конструированию одежды выполняется в 8-

ом семестре (10-ом) студентами очного (заочного) обучения.

Задание на курсовой проект выдается на первой учебной неделе семестра, защита проводится на 12 неделе.

До начала курсового проектирования руководитель знакомит студентов с графиком выполнения работ с указанием сроков окончания каждого раздела и работы в целом. Календарный график выполнения курсового проекта представлен в бланке-задании.

График курсового проектирования рассматривается и утверждается на заседании кафедры. В установленные сроки студенты обязаны отчитаться о выполненной работе перед руководителем проекта. Руководитель отмечает в графике степень готовности курсового проекта.

Оформленная в соответствии с требованиями пояснительная записка курсового проекта, должна быть сдана на проверку руководителю не позднее, чем за неделю до защиты. Получив отзыв руководителя на работу, и при наличии исправлений, студент допускается к защите.

Курсовой проект студент защищает перед комиссией, состоящей из нескольких преподавателей кафедры, включая руководителя проекта.

Итоговая оценка за курсовой проект выставляется с учетом содержания и качества оформления пояснительной записки и графической части, своевременности выполнения курсового проекта, доклада на защите, ответов на вопросы членов комиссии, а также умения студента работать самостоятельно и решать конкретные конструкторские задачи в ходе курсового проектирования.

МЕТОДИЧЕСКИЕ УКАЗАНИЯ К ВЫПОЛНЕНИЮ РАЗДЕЛОВ КУРСОВОГО ПРОЕКТА

ВВЕДЕНИЕ

Во введении излагают задачи и значение процесса моделирования и конструирования при создании одежды, в улучшении качества и расширении ассортимента швейных изделий. Формулируют цель и задачи проектирования моделей в соответствии с заданием, с учетом особенностей проектирования изделий промышленного производства.

В этом разделе также следует отметить целесообразность разработки для промышленных условий не единичной модели, а серии моделей, которые были бы объединены единым эстетическим и техническим замыслом, единством материалов и базовых конструктивных основ.

Во введении необходимо отразить методологический аппарат проектирования серии моделей. Методологический аппарат должен включать актуальность темы, тему, цель, задачи проектирования, объект проектирования, предмет проектирования, гипотезу проектирования, методы проектирования. Пример введения курсового проекта содержится в *приложении Б*.

РАЗДЕЛ 1

ИСХОДНЫЕ ДАННЫЕ ДЛЯ ПРОЕКТИРОВАНИЯ МОДЕЛИ _____

(наименование изделия)

1.1. Характеристика объекта проектирования

В этом подразделе даются сведения об изделии и его назначении.

Характеризуя объект проектирования, необходимо отразить общие сведения об изделии. К ним относятся сведения о назначении (целевом, сезонном, половозрастном, размерном), составе (число и

наименование составных частей проектируемого вида одежды) и условиях эксплуатации изделия. Говоря о назначении, необходимо дать краткую характеристику климатической зоны и сезона, поскольку в зависимости от условий носки определяются основные требования к изделию. Антропометрическая характеристика типа фигуры определяется основными параметрами: ростом, обхватом груди, обхватом талии для мужчин, ростом, обхватом груди третьим и обхватом бедер для женщин. Давая антропометрическую характеристику фигуры, следует указать ГОСТ или ОСТ, который служит основой для определения размерных параметров типовых фигур. Все сведения приводятся в предложенной ниже последовательности, которая при необходимости может быть дополнена.

Алгоритм оформления технического задания ТЗ на разработку изделия:

Наименование изделия:	_____
Назначение:	_____
Сезонность:	_____
Возрастная группа:	_____
Базовый размер:	_____
Рекомендуемые размеры:	_____
роста:	_____
обхват бедер:	_____
полнотная группа:	_____
Климатическая зона:	_____
Материал:	_____

1.2 Требования к проектируемому изделию

Разработка требований к проектируемому ассортименту изделий в значительной степени предопределяет будущие черты изделия. При этом надо помнить о конкретном назначении изделия и условиях его эксплуатации.

Требования к моделям серии (семейства, коллекции) должны быть представлены в следующей последовательности.

Эргономические требования:

- допускаемая (желаемая) масса одежды, кг;
- допускаемое давление на отдельные участки тела (сосуды, органы, и др.), Па;
- допускаемые параметры пододежного микроклимата (температура, влажность, содержание углекислоты и др.);
- допускаемые параметры и признаки свойств материалов, обеспечивающие нормальное функционирование кожных покровов в местах соприкосновения с телом (жесткость, теплозащитность, скольжение, гигроскопичность, очищаемость и др.);
- требования к удобству одежды в динамике (перечислить, свободу каких движений, обусловленных условиями эксплуатации, должна обеспечить одежда);
- требования к соответствию одежды размерам и форме тела человека в статике (перечислить, какие допускаются отклонения в качестве посадки при некотором несоответствии одежды размерам и, форме тела, какие особенности телосложения желательно сделать незаметными по ростам, размерам, полнотам и другим признакам с учетом модного направления);
- требования к одежде, обусловленные психофизиологическими и психологическими характеристиками человека (удобство пользования, надевания, места разъемов, застежек, карманов и др.);
- поскольку ряд эргономических признаков одежды определяется свойствами ее материалов, необходимо установить (применительно к проектируемому изделию) следующие характеристики материалов: паро- и воздухопроницаемость, намокаемость, гигроскопичность, пылеемкость, поверхностную плотность, электризуемость и т.п.

Требования к надежности:

- срок эксплуатации до физического износа (лет);
- срок эксплуатации до морального износа (лет);

- требования к прочности и формоустойчивости основных элементов конструкции и материалов (прочность соединений на разрыв, устойчивость к деформациям, изгибу, кручению и др.);
- какие свойства одежды и на сколько процентов могут быть снижены в течение срока эксплуатации и в процессе ухода за изделием;
- в соответствии с условиями эксплуатации указать места (участки) изделий, требующие усиления конструкции;
- требования к безопасности эксплуатации (невозгораемость, отсутствие токсических выделений, безопасность передвижения, пользования в транспорте и т.п.).

Эстетические требования:

- степень модности (остромодны, умеренно и т.д.);
- эстетическая и параметрическая комплектуемость с другими предметами и элементами костюма;
- гармоничность моделей с окружающей средой (экологической, предметной, социальной и т.п.);
- гармоничность (эстетическая и параметрическая) с образом.

Промышленные требования:

- технологичность конструкции;
- экономичность конструкции.

Не все перечисленные выше требования предъявляются к тому или иному ассортименту одежды, необходимо выбрать и привести конкретные данные (числовые значения) по каждому виду требований, предъявляемых к разрабатываемому ассортименту.

Разработка требований к разрабатываемому ассортименту изделий обеспечит целесообразность проектирования новой модели одежды и возможность ее внедрения в промышленное производство.

1.3. Анализ направления и развития моды

Предлагаемая в курсовом проекте серия моделей должна быть разработана с учетом современных тенденций в развитии моды. Рассматриваются возможные стилевые и силуэтные решения в зависимости от половозрастной группы потребителя и назначения одежды. Поэтому предварительным этапом работы по выбору модели для проектирования является изучение и анализ перспективного направления моды применительно к выбранному ассортименту одежды. Определяются возможные стилевые и силуэтные решения, анализируются модные элементы и средства композиции, дополнения к одежде. Изучение и анализ современного направления моды следует проводить по журналам мод, каталогам моделей, рекомендациям моделирующих организаций и другим источникам.

Анализ даже относительно несложных изделий – трудоемкий процесс, поэтому при подборе моделей-аналогов (МА) стремятся, чтобы их количество было минимальным, но чтобы они имели как можно большее число сходных параметров с проектируемым изделием. Необходимо подобрать 20 моделей-аналогов, которые прилагаются в виде фор эскизов (рабочих эскизов) или в виде иллюстраций моделей, подобранных по Интернет-ресурсам в приложении пояснительной записки. Модели-аналоги подбираются из журналов мод, магазинов-конкурентов, рынка потребителя, по рекомендациям моделирующих организаций, картотеки кафедры и другим источникам. Фор эскизы моделей-аналогов представляют в карандаше или в цвете на фигуре, вид спереди и вид сзади в приложении курсового проекта на формате А-4. Фор эскизы могут быть представлены в виде фотографий.

Анализ моделей-аналогов возможен при изучении их конструктивно-композиционного построения (силуэта, покроя, формы мелких деталей, отделки, застежки и т.п.). Результаты анализа заносят в таблицу 1.1.

Таблица 1.1. Анализ внешней формы и конструктивно-композиционного построения _____

(наименование изделия)

Элемент формы одежды	Краткая характеристика места и способ выражения	Краткая характеристика элемента формы
1	2	3
1. Силуэт		
2. Линии членений поверхности по расположению, числу и конфигурации		
3. Элементы формообразования		
4. Линия плеча		
5. Линия низа		
6. Покрой рукава		
7. Форма рукава		
8. Оформление низа рукава		
9. Оформление горловины		
10. Застежка		
11. Декоративные элементы		

Зарисовки и схемы, представленные в столбце 2 таблицы 1.1, должны быть четкими и достаточно информативными. Рисунки моделей представляются без фигуры человека, с соблюдением пропорции в их изображении. При условии представления большого количества примеров по каждому элементу формы, следует указывать лишь отдельные (акцентируемые) участки поверхности формы, обеспечивая при этом читаемость рисунка.

1.4. Разработка эскизов моделей серии

На основании анализа модного направления и в соответствии с требованиями к проектируемым изделиям разрабатываются эскизы серии моделей (не менее пяти), которые утверждает руководитель курсового проекта.

При создании промышленной серии необходимо учитывать следующие требования:

- ассортиментный состав моделей должен соответствовать направлению моды и корректироваться с учетом потребительского спроса;
- модели серии (семейства, коллекции) должны быть объединены единым эстетическим и техническим замыслом;
- модели серии (семейства, коллекции) должны соответствовать рекомендуемой полнотой и размеро-ростовочной группам;
- при создании моделей необходимо максимально обеспечить их конструктивно-технологическую однородность, которая достигается за счет использования унифицированных деталей и узлов и типовых методов обработки.

При разработке моделей-предложений (МП) следует использовать различные средства художественной выразительности композиции: цветовую гамму, элементы отделки, различную фактуру материалов, украшений, пропорциональные решения.

Так же необходимо дать обоснование новых МП и общую характеристику проектируемых МП с указанием особенностей в эстетическом и конструктивно-технологическом плане, где отмечается новизна разработанных моделей, стилевое и силуэтное решение, соответствие современному направлению моды, указываются элементы и средства композиции.

Эскизы моделей-предложений представляют в цвете на фигуре, вид спереди и вид сзади в пояснительной записке на листах формата А-4 и в графической части курсового проекта на листе формата А-2 все пять моделей.

Описание внешнего вида моделей-предложений

Для качественного анализа моделей-предложений необходимо детально изучить каждую предлагаемую модель, поэтому необходимо составить общее описание серии моделей и внешнего вида базовой модели.

Описание внешнего вида модели составляется в установленной последовательности с указанием характерных конструкторских и технологических особенностей разрабатываемых моделей. Должно включать сведения о назначении, форме, силуэте, покрое модели, за счет чего достигается форма изделия, перечислить все необходимые конструктивно-декоративные элементы и их месторасположение. Необходимо указать, для какой полотно-возрастной группы, размеров, ростов рекомендуется модель. В тексте описания обязательна ссылка на рисунки моделей. Алгоритм составления описания моделей содержится в *приложении Г*.

1.5. Характеристика рекомендуемых материалов

Немаловажную роль, а иногда и первостепенную, в разработке моделей одежды играет материал, от которого в значительной степени зависит внешний вид и качество изделия.

Выбор материалов для проектируемых изделий должен обеспечить заданную объемную форму, эстетические, эксплуатационные и эргономические требования, поэтому осуществляется исходя из требований, предъявляемых к одежде данного ассортимента. При этом следует помнить о том, что они должны соответствовать современному направлению моды, конструкции и назначению изделия, создавать комфортные условия в пододежном пространстве, обеспечивать показатели надежности, долговечности и безопасности в эксплуатации. Проектируемые модели могут изготавливаться из материалов разных артикулов, но близких по химическому составу волокон и физико-механическим свойствам. Это обеспечит стабильность режимов работы оборудования в технологическом процессе. Следует обосновать, почему именно выбранные материалы наиболее пригодны для проектируемых моделей.

Если изделие многослойное, то необходимо подобрать материалы для верха, подкладки, прокладки, дать характеристику преЙскурантных данных для рекомендуемых материалов. При

наличии фурнитуры в проектируемых моделях необходимо указать, ее вид, какими качествами она должна обладать и в каком количестве используется. Прокладочные материалы подбираются в соответствии с назначением изделия, условиями его эксплуатации и свойствами основных материалов.

Материалы, рекомендуемые для проектируемого изделия, необходимо указать и представить в виде конфекционной карты установленного образца – *приложение В*.

Сведения о рекомендуемых материалах (3-4 артикула – для верха, 2-3 артикула – для подкладки, приклада и отделки) следует представить в табличной форме (табл. 1.2). В случае использования трикотажных и нетканых полотен, комплексных материалов, искусственной и натуральной кожи и меха характеристику представляют в описательном виде, согласовывая ее содержание с руководителем.

При необходимости можно отметить физико-механические свойства материалов, которые значительно повлияют на выбор режимов и методов обработки изделия (толщина, осыпаемость, прорубаемость, раздвигаемость нитей, скольжение, способность к формованию, термостойкость и т.д.).

Таблица 1.2. Характеристика рекомендуемых материалов

Наименование материалов, артикул	Ассортиментная группа	Переплетение	Поверхностная плотность, г/м ²	Вид и линейная плотность нитей, текст		Плотность нитей на 100 мм		Усадка, %		Ширина, см
				основа	уток	основа	уток	основа	уток	
1	2	3	4	5	6	7	8	9	10	11

Характеристика свойств рекомендуемых швейных ниток приводится в табличной форме (табл. 1.3).

При выборе одежной фурнитуры учитывают перечень качественных требований, предъявляемых к ней, указывают материалы, из которых она изготовлена, ее геометрические

характеристики. Качественные показатели приводятся в таблице соответствующей формы.

Таблица 1.3. Показатели физико-механических свойств швейных ниток

Вид и условный номер ниток	Линейная плотность, Текс	Разрывная нагрузка, сН	Разрывное удлинение, %
1	2	3	4

РАЗДЕЛ 2

РАЗРАБОТКА ЧЕРТЕЖА КОНСТРУКЦИИ _____ (наименование изделия)

2.1. Обоснование выбора методики конструирования

Обоснование выбора метода конструирования заключается в изучении преимуществ, недостатков и возможности его использования для конструирования в массовом производстве одежды. Выбранный метод конструирования должен быть научно обоснованным, основываться на современной размерной типологии населения, обеспечивать возможность точного расчета конструкции изделия и ее технологичность. Для расчета конструкции базовой модели можно руководствоваться различными расчетно-графическими методами конструирования одежды. В пояснительной записке следует представить обоснование выбора метода конструирования (краткая характеристика, достоинства и недостатки метода).

2.2. Исходные данные для разработки чертежа конструкции

(наименование изделия)

Необходимыми исходными данными для построения чертежа

конструкции модели изделия являются:

- размерные признаки фигуры (их количество зависит от выбранного метода конструирования);
- прибавки (выбирают в зависимости от вида и назначения изделия, силуэта, направления моды и свойств используемых материалов).

В данном подразделе следует представить размерные признаки типовой фигуры, необходимые для расчета и построения чертежа конструкции изделия (табл. 2.1.), и выбранные прибавки (табл. 2.2.).

При этом нужно учитывать, что различают прибавки на свободное облегание и на толщину материалов пакета одежды. К первой группе относятся прибавки к полуобхватам груди ($P_{г}$), талии ($P_{т}$), бедер ($P_{б}$) и обхвату плеча ($P_{оп}$). Они определяют силуэтную форму изделия. Прибавки на толщину пакета материалов зависят от вида изделия и состава пакета одежды.

Таблица 2.1. Размерные признаки типовой фигуры _____
(размерные показатели)

Номер размерного признака по ОСТ <small>(номер ОСТ)</small>	Наименование размерного признака	Условное обозначение	Величина, см
1	2	3	4
1	Рост	Р	176,0

Таблица 2.2. Прибавки, используемые при построении чертежа конструкции изделия

Наименование конструктивной прибавки	Условное обозначение	Величина, см
1	2	3
Прибавка по линии груди	$P_{г}$	8,5

При разработке конструкции учитывают также технологические прибавки: прибавки на влажно-тепловую обработку ($P_{вто}$),

термодублирование ($\Pi_{\text{ТД}}$), уработку при стачивании деталей ($\Pi_{\text{ТУ}}$), на посадку оката рукава ($\Pi_{\text{ОР}}$). Их величина определяется для каждого конструктивного участка в зависимости от технологических свойств используемых материалов.

2.3. Разработка чертежа базовой конструкции модели

(наименование изделия)

Построение чертежей деталей одежды состоит из трех последовательных этапов:

- построение чертежа основы конструкции (ОК);
- разработка базовой конструкции (БК);
- разработка модельной конструкции (МК).

В данном подразделе необходимо произвести расчет и построение чертежа базовой конструкции основной модели. Базовая конструкция разрабатывается на чертеже основы конструкции с учетом силуэтной формы, покроя модели, вида материала и является основой для разработки модельной конструкции. Перед выполнением расчета базовой конструкции необходимо произвести предварительный расчет основных конструктивных участков: ширины спинки, ширины полочки и ширины проймы. Результат предварительного расчета заносят в таблицу 2.3 или в описательной форме.

Таблица 2.3. Предварительный расчет конструкции

(наименование изделия)

Конструктивный отрезок на уровне линии груди и его обозначение на чертеже	Распределение $\Pi_{\text{г}}$ по участкам			Определение величины конструктивного отрезка		
	Расчетная формула	Расчет	Результат, см	Расчетная формула	Расчет	Результат, см
1	2	3	4	5	6	7
Ширина спинки Аа	$\Pi_{\text{шс}} = 0,2 \times \Pi_{\text{г}}$	$0,2 \times 6,0$	1,2	$Aa = \Pi_{\text{шс}} + \Pi_{\text{шс}}$	$18,3 + 1,2$	19,5

Расчет чертежа базовой конструкции изделия представляется в табличной форме (табл. 2.4). Форма таблицы может быть изменена с учетом используемой методики конструирования.

В пояснительной записке должен быть представлен чертеж базовой конструкции модели в масштабе 1:4 (*Приложения Е, Ж*). При необходимости, по согласованию с руководителем, масштаб может быть изменен.

Таблица 2.4. Расчет чертежа базовой конструкции

(наименование изделия)				
Обозначение конструктивного участка на чертеже	Наименование конструктивного участка	Расчетная формула	Расчет	Результат, см
1	2	3	4	5
<i>Построение спинки мужского пиджака</i>				
АУ	Уровень лопаток	$0,3 \times D_{гс}$	$0,3 \times 45,5$	13,65
АГ	Линия груди	$B_{пр.з} + П_{сп.р}$	$21,4 + 3$	24,4
АТ	Линия талии	$D_{гс} + П_{дгс}$	$45,5 + 1$	46,5

2.4. Разработка чертежа модельной конструкции модели

(наименование изделия)

При построении модельной конструкции на чертеж базовой конструкции изделия наносят модельные особенности, что включает перемещение нагрудной вытачки, угла сутюживания, членение деталей рельефами, кокетками, подрезами, проектирование складок, сборок и других элементов формообразования, разработку модельных изменений воротника, лацкана, борта, мелких деталей. Модельные особенности могут касаться конструкции рукавов, модельных изменений воротников, лацканов, мелких деталей и др.

На чертеже модельной конструкции уточняется место расположения отдельных деталей и производится разметка мест

расположения петель и пуговиц.

Разработка модельной конструкции заканчивается проверкой правильности построения чертежа (проверка габаритных размеров изделия в соответствии с установленным размером и ростом, проверка сопряжения линий соответствующих соединяемым срезам: плечевых, боковых, рельефных, проймы-оката и т.д.).

Чертеж модельной конструкции в масштабе 1:4 представляется в пояснительной записке (*Приложения И, К*) и сопровождается соответствующим расчетом в табличной форме (см. табл. 2.5). Форма таблицы может быть скорректирована с учетом особенностей расчета модельной конструкции.

В графической части проекта чертеж модельной конструкции представляется в масштабе 1:1 на листах формата А-1.

Таблица 2.5. Расчет чертежа модельной конструкции

(наименование изделия)

Обозначение конструктивного участка на чертеже	Наименование конструктивного участка	Расчетная формула	Расчет	Результат, см
1	2	3	4	5

РАЗДЕЛ 3

РАЗРАБОТКА ПРОЕКТНО-КОНСТРУКТОРСКОЙ ДОКУМЕНТАЦИИ НА МОДЕЛЬ

Внедрение новых моделей в массовое производство и обеспечение требуемого качества их изготовления обеспечивается разработкой проектно-конструкторской документации. Проектно-конструкторская документация включает в себя техническое описание на модель и полный комплект лекал деталей изделия.

При разработке проектно-конструкторской документации на швейные изделия необходимо придерживаться технических условий,

которые представлены в государственных и отраслевых стандартах.

3.1. Разработка основных лекал деталей модели _____ (наименование изделия)

Лекала деталей – это технический документ, который определяет форму, конструкцию и размеры деталей, технические условия на их технологическую обработку и раскрой. Лекала, изготавливаемые на новую модель, делятся на основные, производные и вспомогательные. К основным лекалам относятся лекала основных деталей одежды (спинка, полочка, рукав, нижний воротник – в плечевых изделиях, передние и задние части брюк, переднее и заднее полотнища юбок).

Исходными данными для разработки комплекта чертежей деталей изделия являются:

- чертеж модельной конструкции изделия;
- свойства рекомендуемых материалов, применяемых при изготовлении данного изделия (толщина, усадка при ВТО, сыпучесть, жесткость);
- сведения о выбранных методах обработки и технологическом оборудовании.

1. Проверка сопряженности контуров на чертеже конструкции.

Перед построением лекал на чертежах конструкции деталей изделия все тупые углы вытачек, линий боковых швов, средней линии спинки, линий рукавов, брюк скругляют с возможно меньшим отклонением от их вершин. Затем проверяют сопряжение деталей полочек и спинки, верхней и нижней частей рукава, передней и задней частей половин брюк в местах их соединения по линиям швов с минимальным отклонением от конструктивных линий.

2. Изготовление и оформление чертежей основных лекал.

На основные детали изделия составляется спецификация лекал, в соответствии с ГОСТ, где также указываются допустимые

отклонения от нитей основы в деталях края согласно ГОСТ, представленные в таблице 3.1.

Таблица 3.1. Спецификация основных деталей края _____
(наименование изделия)

Код детали	Наименование детали	Количество деталей края	Допустимые отклонения от нитей основы в деталях края, %
1	2	3	4
01	Полочка	2	1
02	Бочок	2	1

В курсовом проекте представляется таблица расчета величин технологических припусков в лекалах основных деталей, где также указываются места размещения надсечек (таблица 3.2).

Таблица 3.2. Технологические припуски в лекалах основных деталей _____
(наименование изделия)

Наименование детали	Наименование среза	Величина припуска, см	Размещение надсечек в деталях
1	2	3	4
Полочка	Срез горловины	1,0	-
	Срез раскепа	1,0	-
	Срез уступа лацкана	1,0	5,0 см от среза лацкана.

Для построения чертежей лекал основных деталей одежды рекомендуется применять масштаб 1:5.

Чертежи основных лекал выполняются таким образом, чтобы не требовалось каких-либо поясняющих документов, должны быть оформленные в соответствии с техническими требованиями к лекалам швейных изделий.

Оформление чертежей основных лекал деталей изделия производится согласно следующим правилам. При построении лекал для изготовления швейных изделий в условиях массового производства одежды используют нормативно-техническую документацию.

Для построения чертежей основных лекал используют чертежи модельной конструкции, копируя каждую деталь в отдельности, и прибавляют по контурам припуски на швы, подгибку, усадку, уработку и т.п. в соответствии с ГОСТами, ТУ и типовыми методами обработки одежды, действующими в промышленности.

Основные соединительные швы верхней одежды (боковые, плечевые и т.п.) при массовом производстве одежды выполняют шириной 1 см, ширину подгиба низа изделия и рукава проектируют равной 3 см, краевые обтачные швы выполняют шириной 0,7 см. Остальные составляющие (припуска на кант и толщину) определяют в зависимости от толщины тканей.

В изделиях без подкладки припуски на ширину шва устанавливают с учетом осыпаемости и раздвигаемости нитей тканей. В изделиях из тканей с разреженной структурой швы, испытывающие при эксплуатации повышенные нагрузки, должны быть достаточной ширины (например, рукав втачивают в пройму швом шириной 1,25-1,5 см).

Графические работы выполняются на бумаге формата А-4. В чертеже на каждом лекале должны быть указаны направление нитей основы и допускаемые отклонения, контрольные знаки (надсечки), которые располагают перпендикулярно срезу лекала. Величина надсечки 0,5 см. Поперечная линия, ограничивающая длину контрольного знака, равна 0,2 см. Местоположение контрольных знаков обусловлено наличием посадки или влажно-тепловой обработки, а также необходимостью совмещения основных конструктивных поясов (линии талии, бедер и др.). С целью исключения перекоса деталей при длине срезов более 1 м посередине ставится дополнительный контрольный знак. На лекалах надсечками

или перфорацией (проколами) наносят места прикрепления карманов, пат, хлястиков, шлевок и других фасонных особенностей.

На срезах длиной 40-50 см должно быть не менее двух надсечек на расстоянии 8-10 см от краёв. На окате и пройме должно быть не менее четырех надсечек. Необходимо расположить надсечки на точках пересечений линий швов со смежными деталями, например, на окате для плечевого шва, на воротнике для плечевого шва, на пройме для локтевого шва. Также предусматривают дополнительные надсечки для карманов, втачивания отделочных деталей, обозначения припусков на подгиб.

Следует уделить особое внимание сопряженности узла окат-пройма. Для этого на этапе построения базовой конструкции проверяется соответствие величины фактического припуска на посадку оката рукава ($P_{\text{пос.ф.}}$) расчетному припуску на посадку ($P_{\text{пос.р.}}$). А на этапе построения лекал выполняют надсечки на линии оката и проймы.

Проверка величины припуска на посадку

$$P_{\text{пос. р}} = D_{\text{пр}} \times H,$$

где $P_{\text{пос. р}}$ – расчетный припуск на посадку

$D_{\text{пр}}$ – длина проймы с чертежа основы;

H – норма посадки по окат рукава.

Для костюмных тканей $H = 0,06 \div 0,07$.

$$P_{\text{пос. ф}} = D_{\text{ок}} - D_{\text{пр}},$$

где $D_{\text{ок}}$ – длина оката рукава.

Разница между $P_{\text{пос. р.}}$ и $P_{\text{пос. ф}}$ должна находиться в пределах 0,5 см:

$$P_{\text{пос. р}} - P_{\text{пос. ф}} = \pm 0,5 \text{ см.}$$

В случае построения конструкции плечевого изделия по методике ЦОТШЛ узел окат-пройма сочленяется по трем надсечкам. Ниже приведена методика нахождения конструктивных точек на чертеже конструкции, соответствующих положению надсечек.

Определение посадки верхней и нижней частей оката.

$$P_{\text{пос. в.ч.}} = D_{\text{пр.в.ч.}} \times H_{\text{пос.в.ч.}}$$

$$P_{\text{пос. н.ч.}} = D_{\text{пр.н.ч.}} \times H_{\text{пос.н.ч.}}$$

где

$P_{\text{пос. в.ч}}$ – припуск посадки верхней части оката;

$P_{\text{пос. н.ч}}$ – припуск на посадку нижней части оката.

$D_{\text{пр.в.ч}}$ – длина верхней части проймы = $P_1P_3 + P_5P_6$ (с чертежа полочки и спинки);

$D_{\text{пр.н.ч}}$ – длина нижней части проймы = P_3P_6 (с чертежа полочки и спинки);

$H_{\text{пос.в.ч}} = 0,09 \div 0,12$ – норма посадки верхней части оката;

$H_{\text{пос.н.ч}} = 0,03 \div 0,04$ – норма посадки нижней части оката.

Проверка распределения посадки:

$D_{\text{ок. в.ч}} = D_{\text{пр.в.ч}} + D_{\text{пр.в.ч}} \times H_{\text{пос.в.ч}}$

$D_{\text{ок. н.ч}} = D_{\text{пр.н.ч}} + D_{\text{пр.н.ч}} \times H_{\text{пос.н.ч}}$,

где $D_{\text{ок. в.ч}}$ – длина верхней части оката;

$D_{\text{ок. н.ч}}$ – длина нижней части оката.

Определение надсечек по окату рукава.

Точка 1 – передняя надсечка – соответствует точке P_6 с чертежа проймы полочки.

Точка P_3 – задняя надсечка – соответствует точке P_3 с чертежа проймы спинки.

Надсечка 5 на верхней части оката рукава, соответствующая положению плечевого шва, находится в соответствии с нормой на посадку верхней части оката:

$$1'-5 = P_6P_5 + P_6P_5 \times H_{\text{пос.в.ч}}$$

В случае построения плечевой одежды по методике ЦНИИШП необходимо определить место расположение пяти надсечек на окате и пройме, из которых одна будет совпадать с линией положения плечевого шва, а две – с линиями положения переднего и локтевого швов рукавов. Методика определения положения надсечек на окате и пройме в методике ЦНИИШП представлена в табличной форме (таблица 4.3). наглядное соответствие конструктивных точек на чертеже модельной конструкции и на чертеже лекала рукава представлено в *приложении К, М*.

Таблица 3.3. Распределение посадки на участках оката рукава, размещение надсечек по пройме и окату рукава _____

наименование изделия

Номер (обозначение) участка на чертеже		Посадка рукава $P_{\text{пос}}$				Размещение надсечек в деталях основных лекал		
пройма	окат	Расчётная формула	Величина, см	Посадка по участкам, %	Величина по участкам, см	Надсечки	Расчётная формула	Результат расчёта, см
1	2	3	4	5	6	7	8	9
1	Δ_1	$D_{\text{ок}} - D_{\text{пр}}$	4,7	13	0,61	Положение первой надсечки на пройме полочки	$\Gamma_{4n} = P_{\text{п}5}$ (с чертежа рукава) + 0,5	5,5
						Положение второй надсечки на пройме полочки	$n4$	
						Положение первой надсечки на окате рукава	на уровне т. 5	
						Положение второй надсечки на окате рукава	$\Delta_1 = 1 + 0,13 P_{\text{пос}}$	
2	Δ_2			22	1,03	Положение третьей надсечки на окате рукава	$\Delta_2 = 2 + 0,22 P_{\text{пос}}$	
3	Δ_3			6	0,28	Положение третьей надсечки на пройме полочки	$3 = \Delta_3 - 0,6 P_{\text{пос}}$	
4	Δ_4			24	1,13	Положение	$4 = \Delta_4 -$	

						четвёртой надсечки на пройме спинки	0,24 П _{пос}	
5	Δ_5			3524	1,65	Положение третьей надсечки на окате рукава	$\Delta_5 = 5 + 0,35 П_{пос}$	

Для обеспечения точности построения лекал необходимо проверить сопряженность линий одноименных срезов деталей, положение надсечек, уточнить конфигурацию срезов на участках их сопряжения (для этого, используя вспомогательные шаблоны основных лекал, совмещают стороны вытачек, боковые и плечевые срезы и т.д.). Например, сопряжение срезов полочки и спинки проверяется по горловине и линии проймы у плечевых и боковых срезов. Для проверки сопряжения внутреннего шва и линии оката одношовного рукава вспомогательный шаблон его лекала необходимо перегнуть по линии переднего переката, совмещая срезы. В случае необходимости лекала уточняются.

На заключительном этапе разработки лекал наносят маркировочные данные (код) и проставляют габаритные размеры, которые должны быть учтены в таблице мер при контроле качества готового изделия. Количество размеров должно давать полную характеристику изделия и быть минимальным. Пример нанесения габаритных размеров на лекала основных деталей мужского пиджака приведен в *приложении Л, М*. Если по срезам предусматривается посадка, сутюжка или оттяжка, то их величины указываются на соответствующих участках.

Чертежи лекал основных деталей изделия представляют в графической части проекта в масштабе 1:2. В пояснительной записке кратко характеризуют особенности разработки основных лекал, заполняя таблицы 3.1, 3.2.

На чертежах лекал следует делать надписи для указания положения важнейших линий (полузаноса, сгибов и т.д.). Контурные линии с чертежа конструкции обводят тонкими линиями, а контурные линии лекал – основными (жирными). На чертежах указывают ширину припусков на швы в см. На чертежах деталей указываются тонкими штрих-пунктирными линиями направления нитей основы.

Направление нитей основы и допускаемые отклонения в основных и производных лекалах деталей одежды должны соответствовать требованиям, изложенным в «Основах промышленной технологии поузловой обработки верхней одежды» или ГОСТам.

Направление нитей основы показывают тонкой сплошной линией, проходящей по всей детали. Допускаемые отклонения от нее – двумя штриховыми линиями, расположенными от нижней точки сплошной линии на расстоянии, соответствующем допускаемому отклонению.

Примеры оформления чертежей конструкций основных лекал изделия приведены на рисунке в *приложениях Л, М*.

3.2 Разработка производных лекал деталей модели _____ (наименование изделия)

В процессе подготовки модели к внедрению в массовое производство на базе основных лекал разрабатывают лекала производных деталей одежды. К производным относят следующие детали:

- из основного материала – подборта, верхний воротник, листочки, клапаны, хлястики, шлёвки, обтачки, накладные карманы, подзоры, манжеты рукавов, пояс и т.д.;
- из подкладочного материала – спинка, полочка, бочок, верхняя и нижняя части рукава, подкладка передней части половины брюк, подкладка карманов и другие детали подкладки изделия;
- из прокладочного материала – прокладка полочки, верхнего воротника, подборта, обтачки, проймы, шлицы, низа,

проймы, шлицы, низа, дополнительная бортовая прокладка полочки мужского пиджака и другие детали прокладки изделия.

Таким образом, к производным лекалам относятся лекала подкладки, прокладки изделия, а также лекала деталей, которые не относятся к основным, но выкраиваются из основного материала.

При разработке чертежей лекал производных деталей необходимо стремиться к повышению их технологичности, ликвидации излишних швов, рациональности конфигурации срезов.

Для построения чертежей лекал производных деталей необходимо скопировать основные лекала. В чертеж каждой производной детали следует внести припуск для придания необходимой формы, а также припуски на швы, толщину пакета материалов и т.д. Эти припуски рассчитываются для каждого среза с учетом перечисленных факторов. В отдельных случаях можно предусмотреть дополнительный припуск на уточнение и обрезку деталей, который рассчитывается в зависимости от его назначения (минимальная величина его равна 0,5см).

Особенностью разработки производных лекал является возможность использования унификаций, в частности клапанов, листочек, накладных карманов, деталей подкладки и т.п. Если использование унификаций невозможно, то для разработки производных лекал в качестве основы используют чертеж модельной конструкции, копируя с него контуры необходимых деталей. Величины проектируемых в данном случае технологических припусков зависят от выбранных методов обработки и оборудования, свойств рекомендуемых материалов.

Чертежи лекал производных деталей изделия из основной ткани и подкладочной представить в курсовом проекте в масштабе 1:5, *приложения Н-Х*.

В курсовом проекте дать краткую характеристику особенностей разработки производных лекал из основной ткани и подкладочной, представленную в таблицах 3.4, 3.5, 3.6.

Таблица 3.4. Спецификация производных деталей края _____
(наименование изделия)

Код детали	Наименование детали	Количество деталей края	Допустимые отклонения от нитей основы в деталях края, %
1	2	3	4
<i>Детали верха</i>			
<i>Детали подкладки</i>			
<i>Детали прокладки</i>			

Таблица 3.5. Особенности разработки производных лекал _____

(наименование изделия)

Код детали	Наименование разрабатываемой детали	Исходная деталь	Наименование среза, конструктивного участка	Величина припуска, см	Допустимые отклонения, %
1	2	3	4	5	6
<i>Детали верха</i>					
06	Верхний воротник	Нижний воротник	Срез отлёта	1,4	1
			Конец воротника	1,5	
			Срез раскепа	1,0	
			Срез стойки	0,8	

Таблица 3.6. Разработка производных лекал унифицированных деталей

(наименование изделия)			
Код детали	Наименование детали	Параметры, см × см	Допустимые отклонения, %
1	2	3	4
<i>Детали верха</i>			
09	Клапан бокового прорезного кармана	17,5 × 8	8
<i>Детали подкладки</i>			
13	Подзор внутреннего прорезного кармана	18 × 6	5
19	Подкладка клапана	17,2 × 7,85	15

Разработка производных лекал деталей модели изделия из подкладочной ткани.

Чертежи лекал подкладки разрабатывают по лекалам соответствующих деталей из основной ткани. разработку осуществляют в такой последовательности:

- выбирают способ членения деталей подкладки на части;
- определяют величины перемещений конструктивных точек;
- оформляют чертежи лекал деталей подкладки.

При выборе способа членения деталей подкладки учитывают конфигурацию деталей изделия из основной ткани, методы их обработки и сборки. Способ членения подкладки зависит также от покроя и силуэта изделия. В изделиях с втачными рукавами членение подкладки соответствует покрою основных деталей.

Разрабатывая чертежи лекал производных деталей необходимо учитывать такие свойства материалов пакета одежды, как

разноусадочность различная способность к растяжению и формообразованию, а также толщина материалов. В пакет одежды целесообразно подбирать материалы, обладающие одинаковой усадочной способностью.

При разработке лекал деталей подкладки учитываются следующие требования: минимальное число соединений, связанное с низкой износостойкостью швов; создание объемной формы конструктивным путем, так как подкладочные ткани как правило не поддаются сутюживанию или оттягиванию. При этом посадка заменяется вытачками, а вытачки, имеющиеся в деталях верха могут быть заменены защипами или складками; размеры деталей увеличиваются на верхних участках для обеспечения свободы движения и снятия нагрузки с основных материалов в процессе эксплуатации; в женских изделиях, расклешенных к линии низа и с отлетной по низу подкладкой, подкладка по линии низа должна быть заужена на половину степени расширения деталей верха; *в мужских изделиях* в подкладке рукавов с целью исключения технологической обработки (оттягивания) *передний срез* располагается по линии переднего переката (см. *Приложения П, Р*). Маркировка и оформление лекал подкладки аналогично лекалам верха, учитывая при этом отсутствие влажно-тепловой обработки, конструктивных линий и расчетных формул.

При построении чертежей лекал подкладки, величины припусков откладывают по вертикали и горизонтали относительно конструктивных точек основных лекал. Величины отклонения контуров лекал подкладки от контуров основных лекал заносятся в таблицу 4.7.

Таблица 3.7. Величины перемещений конструктивных точек при построении деталей подкладки _____
(наименование изделия)

Наименование деталей и конструктивных точек	Обозначение на чертеже	Направление перемещения	Величина перемещения, см	Примечание
1	2	3	4	5
Подкладка спинка				
Середина горловины	A	влево вверх	3,0 1,0	-
Высшая точка горловины	A ₁	вверх	1,0	-
Плечевая точка	П ₁	вверх	1,5	-
		вправо	0,5	
Вершина бокового среза	Г ₅₁	вправо	0,5	К линии талии свести на нет
		вверх	0,7	
Пересечение линии низа с боковым срезом	H ₂	вверх	1,0	-
...				

На чертежах лекал подкладки ставят все необходимые монтажные надсечки, указывают направление нитей основы и допустимые от него отклонения.

Лекала подкладки изделия представить в контрольной работе в масштабе 1:5, приложения П, Р. В курсовом проекте дать краткую характеристику особенностей разработки лекал подкладки, представленную в таблице 4.8.

Разработка производных лекал деталей модели изделия из прокладочных материалов.

Для обеспечения формоустойчивости основных деталей изделия используются прокладочные материалы. В качестве прокладочных могут быть использованы как материалы с клеевым покрытием, так и неклеевые материалы (например, бортовка суровая, флизелин и др.). При изготовлении изделий в промышленном производстве используют прокладочные материалы с клеевым покрытием.

Для создания большей формоустойчивости в качестве бортовых прокладок могут быть использованы и многозональные прокладки.

Таблица 3.8. Особенности разработки лекал подкладки _____
(наименование изделия)

Код детали	Наименование разрабатываемой детали	Исходная деталь	Допустимые отклонения от нити основы в деталях, %	Наименование среза	Размещение надсечек
1	2	3	4	5	6
14	Подкладка полочки	Полочка	1	Срез проймы	На уровне, соответствующему положению переднего шва рукава.
				Рельефный срез	На уровне линии талии
				Передний срез	На уровне внутреннего прорезного кармана с двумя обтачками; на расстоянии 13,5 см от плечевого среза.

Производные лекала деталей клеевых прокладок разрабатывают таким образом, чтобы срезы прокладки отступали от срезов основных деталей во избежание приклеивания их к поверхности прессы. При изготовлении изделий в промышленном производстве срезы прокладочных деталей, как правило, входят в швы соединения деталей на 1 мм, что дает дополнительное их закрепление. Это связано с тем, что при изготовлении изделий могут быть использованы материалы с различными свойствами, а изменение режимов склеивания на каждый вид тканей практически невозможно. Объемная форма в клеевых прокладках создается только конструктивным путем. Растворы вытачек высекаются, а нижние срезы прокладок располагаются по линии подгибки низа.

Чертежи лекал деталей прокладок разрабатывают на основе соответствующих чертежей лекал основных и производных деталей. Оформляя чертежи лекал деталей прокладки, при необходимости

(если используют термоклеевые прокладочные материалы на тканой основе) на них указывают доленое направление. Чертежи лекал деталей прокладки изделия представить в контрольной работе в масштабе 1:5, Приложение С-Х. Эти чертежи дают полное представление о конфигурации и принципах построения лекал прокладок.

ОБЩИЕ ВЫВОДЫ

В этом разделе подводят итог проведенной работы, обобщая результаты каждого раздела. Обосновывают перспективность и конкурентоспособность разработанной модели, рациональность ее конструктивного решения, целесообразность изготовления серии моделей в условиях массового производства.

ПРИЛОЖЕНИЕ А
Титульный лист курсового проекта

Министерство образования, науки и молодёжи Республики Крым

Государственное бюджетное образовательное учреждение
высшего образования Республики Крым

**«КРЫМСКИЙ ИНЖЕНЕРНО-ПЕДАГОГИЧЕСКИЙ УНИВЕРСИТЕТ
ИМЕНИ ФЕВЗИ ЯКУБОВА»**

Кафедра технологии и дизайна одежды и профессиональной педагогики

КУРСОВОЙ ПРОЕКТ

по *Конструированию одежды*

на тему: _____

Студента (ки) _____
(фамилия и инициалы)

курса _____ группы _____

направления подготовки 44.03.04

«Профессиональное обучение»

(по отраслям)

профиля «Декоративно-прикладное
искусство и дизайн»

специализации «Технология и дизайн
одежды»

Руководитель _____
(должность, ученое звание, научн. степень, фамилия и инициалы)

Оценка _____

Члены комиссии: _____

(подпись)

(фамилия и инициалы)

г. Симферополь 2020-2021 уч. г.

ПРИЛОЖЕНИЕ Б

Пример описания методологического аппарата проектирования во введении

Конструкторская подготовка производства одежды заключается в разработке полного комплекта конструкторской документации, необходимой для запуска новых моделей в технологические потоки изготовления изделий на швейных предприятиях. В условиях промышленного производства одежды главной задачей является разработка технологичных конструкций одежды и обеспечение качества их изготовления. В связи с этим важным является разработка комплекта конструкторской документации, включающей все виды лекал на все рекомендуемые размерные варианты, оформление текстовой конструкторской документации. Кроме того необходимо учитывать технологичность и экономичность конструкции одежды с учетом промышленных условий ее изготовления. В связи с этим важно, чтобы в процессе обучения студент освоил современные и перспективные методы и приобрел практические навыки проектирования швейных изделий. Курсовое проектирование по конструированию одежды является одним из видов самостоятельной учебной работы, и важным элементом в подготовке будущих педагогов профессионального обучения швейного профиля.

Актуальность темы. Сарафан всегда считался традиционным видом одежды и элементом русского народного костюма. Согласно сведениям, черпаемым историками из летописей, первые упоминания о нем восходят еще к далекому XIV веку. Тогда сарафан носили как мужчины, так и женщины. Было даже понятие сарафана-рубahi для мужского населения. И только уже в XVII веке он стал исключительно женской одеждой. Сарафан сегодня – универсальный предмет гардероба и в зависимости от модели, ткани и декора может стать отличным выбором как для создания повседневного, так и для праздничного (в том числе вечернего) образа, а некоторые модели сарафанов будут вполне уместны даже в офисе. Таким вариантом может быть модель сарафана, предназначенная для носки с блузой, гольфом в демисезонный период. В качестве основного материала могут использоваться ткани,

отличающиеся по волокнистому составу, структуре и отделке. Таким образом, популярность и востребованность данного вида одежды обуславливает актуальность темы **«Конструкторский проект модели сарафана женского демисезонного»**.

Объект проектирования – женский демисезонный сарафан.

Предмет проектирования – модельная конструкция женского демисезонного сарафана.

Цель проектирования – предложить конструкторский проект модели сарафана женского демисезонного из полушерстяной ткани.

Задачи проектирования:

1. На основе анализа актуальных модных тенденций и современных требований к качеству разработать эскизный проект серии моделей-аналогов женских демисезонных сарафанов.

2. Осуществить выбор размерных признаков и конструктивных прибавок, необходимых для построения конструкции базовой модели сарафана;

3. Выполнить построение базовой конструкции женского демисезонного сарафана;

4. Выполнить построение модельной конструкции женского демисезонного сарафана;

5. Выполнить разработку основных и производных лекал для изготовления проектируемой модели.

Теоретические методы проектирования:

– анализ современных публикаций, анализ современного направления моды;

– метод дедукции при разработке эскизного предложения промышленной серии моделей женского демисезонного сарафана.

– метод аналогии при разработке базовых, модельных конструкций, основных и производных лекал;

– формализация деталей моделей конструкции женского демисезонного сарафана на плоскости в масштабе 1:1

ПРИЛОЖЕНИЕ В

КОНФЕКЦИОННАЯ КАРТА

Наименование организации (предприятия) разработчика модели _____

Автор модели _____

Наименование изделия _____ Рекомендуемые размеры _____

Полнотная группа _____ Возрастная группа _____

Наименование предприятия изготовителя _____

Основные материалы		Прикладные материалы, фурнитура				Зарисовка модели
образец	артикул	образец	артикул	образец	артикул	

Конфекционер _____

Проверил _____

ПРИЛОЖЕНИЕ Г

Алгоритм описания модели

При описании внешнего вида, рекомендуется пользоваться следующей схемой:

1. Определите *наименование изделия* и его составные части, например, *костюм-тройка, состоящий из жакета, брюк и юбки*.

2. Укажите *назначение*: половозрастное (мужская, женская или детская одежда), общее (класс – бытовая, спортивная, производственная), целевое (повседневное или торжественное), сезонное. Другими словами, ответьте на вопросы: *для кого и для чего?* Например, *деловой костюм-тройка, состоящий из жакета, брюк и юбки повседневный, для женщин средней возрастной группы, демисезонного назначения*.

3. Дайте рекомендации по выбору материала с указанием пластических и технологических свойств (ответ на вопрос: *из чего?*). Например, *костюм рекомендуется изготавливать из смесовой ткани, обладающей средней драпируемостью, несминаемостью, хорошо сохраняющей форму в процессе эксплуатации*.

4. Охарактеризуйте *объем* (отметьте прилегание плечевого изделия по конструктивным линиям груди, талии, бедер), *силуэт*, *длину*. Например, *жакет небольшого объема, уплощенной формы в области груди с выделенной линией талии. Силуэт полуприлегающий, длина жакета выше уровня линии бедер*.

5. Дайте *детальную характеристику конструктивным поясам* (плечевому поясу, линии груди, талии, бедер):

- Линия плеч по наклону, ширине, высоте. Например, *линия плеча слегка наклонная, естественной ширины*.

- Линия груди по уровню положения, степени прилегания. Например, *линия груди находится на естественном уровне, прилегание мягкое*.

- Уровень проймы (естественный, завышенный, заниженный), ширина проймы. Например, *пройма по ширине и глубине умеренная*.

- Линия талии по уровню положения, наличию членений (отрезная - неотрезная), степени прилегания. Например, *линия талии на естественном уровне, горизонтальных членений нет, прилегание мягкое.*

- Линия бедер по уровню положения, степени прилегания, наличию членений.

- Линия низа, по уровню положения и ширине. Например, *линия низа укорочена на 70 мм выше линии бедер, умеренной ширины.*

6. Опишите застежку: по конструкции (центральная, смещенная), по ширине (однобортная или двубортная), по виду фурнитуры. Например, *застежка центральная однобортная на две обметанные петли и две пуговицы.*

7. Опишите, какие конструктивные линии на полочке и спинке обеспечивают форму изделия. Например, *конструктивная форма жакета достигается за счет среднего шва спинки, а также рельефных швов на спинке и полочках. Направление рельефов на полочках из линии плеча, через центр груди к линии низа. Направление рельефов на спинке из линии плеча вертикально к линии низа.* Здесь же опишите наличие конструктивно-декоративных линий (если такие имеются): подрезов, складок, сборок и т. д.

8. Опишите декоративно-конструктивные детали: карманы, хлястики, паты, пояса и т. д. Например: *В рельефных швах полочки выполнены боковые карманы.*

9. Опишите рукав – его покрой, длину, форму. Например, *рукав втачной, двухшовный, удлиненный, трубообразный по форме.*

10. Охарактеризуйте воротник (вид воротника – отрезной, отложной, цельновыкроенный; наличие деталей воротника – стойки и отлета). Например, *воротник стояче-отложной пиджачного типа на невысокой стойке. Линия лацкана мягкой формы*

11. Обратите внимание на декоративную отделку изделия. Это могут быть декоративные вставки из другого материала, тесьма, кружево, аппликация, вышивка, отделочные строчки. Например, *по краю воротника, лацкана, борта, по рельефным швам и низу жакета проложена отделочная строчка на расстоянии 5 мм от края.*

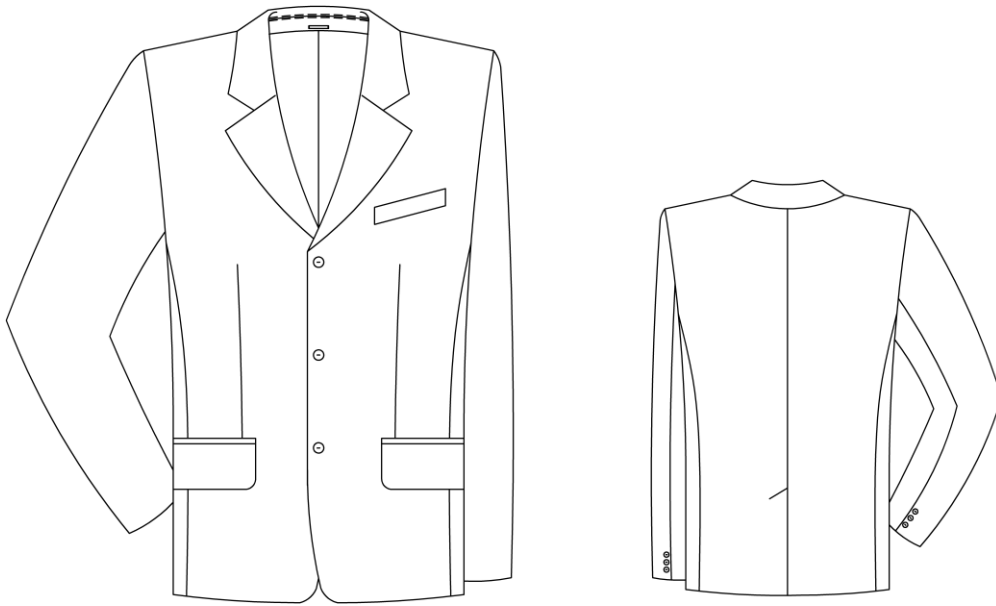
12. Опишите подкладку изделия (притачная, отлетная; наличие карманов, мелких деталей и др.). Например, *жакет на подкладке в тон ткани верха, притачной по низу.*

13. Приведите рекомендуемые размерные показатели для изготовления изделия (роста, размеры, полноты). Например, *рекомендуемые роста: 158–176; рекомендуемые размеры: 88–96; рекомендуемые полнотные группы: вторая, третья.*

При описании поясных изделий характеризуют:

- форму;
- силуэт;
- прилегание по линии талии, бедер, низа;
- длину;
- конструктивно-декоративные линии (вытачки, кокетки, складки и т.д.);
- конструктивно-декоративные детали (карманы, манжеты, пояса, шлевки и т.д.);
- застежку (ее расположение и используемую фурнитуру).

Зарисовка и описание внешнего вида модели



Мужской пиджак демисезонный, повседневного назначения, полуприлегающего силуэта из костюмной ткани.

Застёжка центральная, с закругленными внизу бортами, на три пуговицы и три обмётанные петли.

Покрой рукава – втачной. Воротник – пиджачного типа.

Полочки с передними вытачками, отрезными бочками, боковыми прорезными карманами с двумя обтачками и клапанами. На левой полочке верхний карман с листочкой с настрочными концами.

Спинка имеет средний вертикальный шов, заканчивающийся шлицей.

Рукава втачные, двухшовные, локтевой шов заканчивается шлицей, с тремя пуговицами и тремя обметанными петлями.

Воротник пиджачного типа, с лацканами.

Пиджак на притачной подкладке, соединённой с внутренним срезом подборта стачным швом взаутюжку, на подкладке имеются два внутренних прорезных кармана с двумя обтачками на левой и правой части подкладки полочки соответственно.

За основу при разработке приняты размерные признаки базовой типовой фигуры:

176-100-88

Рекомендуемые размерные показатели для изготовления мужского пиджака:

Рост – 170-188

Обхват груди – 92-104

Обхват талии – 80-92

Полнотная группа – II

ПРИЛОЖЕНИЕ Д



Рисунок 1. Эскиз модели мужского пиджака № 1

ПРИЛОЖЕНИЕ Е

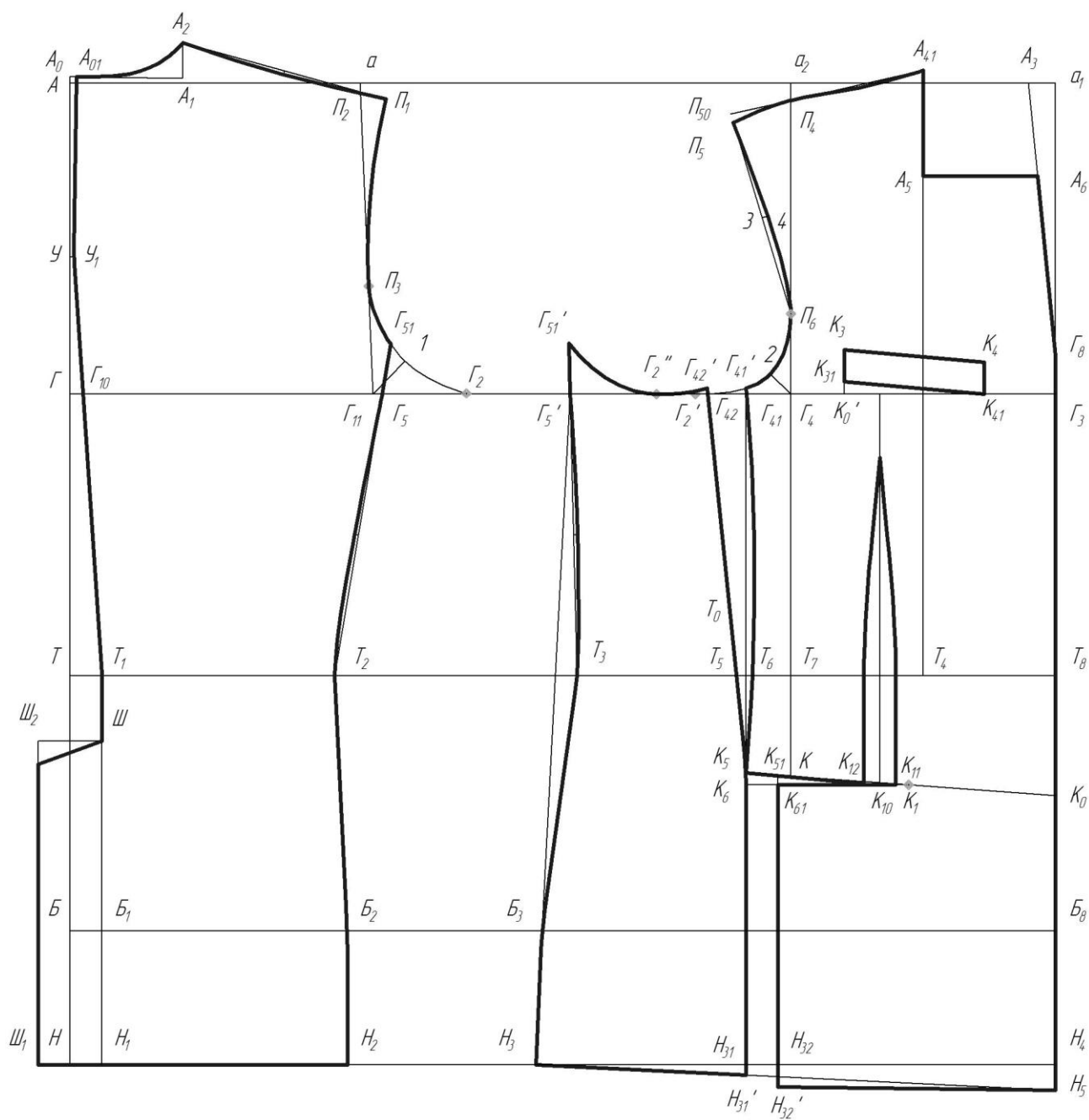


Рисунок 2. Чертёж базовой конструкции мужского пиджака

ПРИЛОЖЕНИЕ Ж

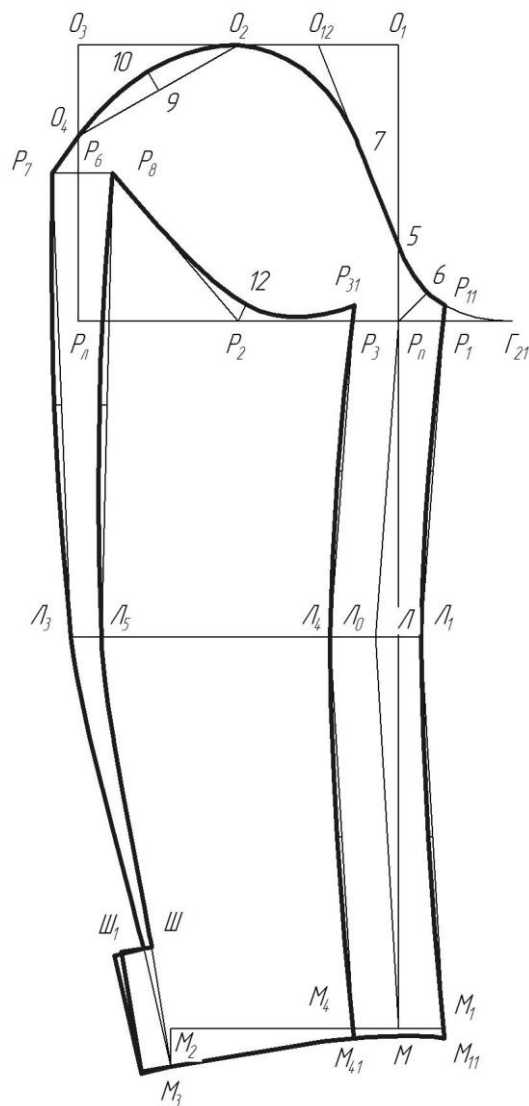


Рисунок 3. Чертёж базовой конструкции рукава мужского пиджака

ПРИЛОЖЕНИЕ И

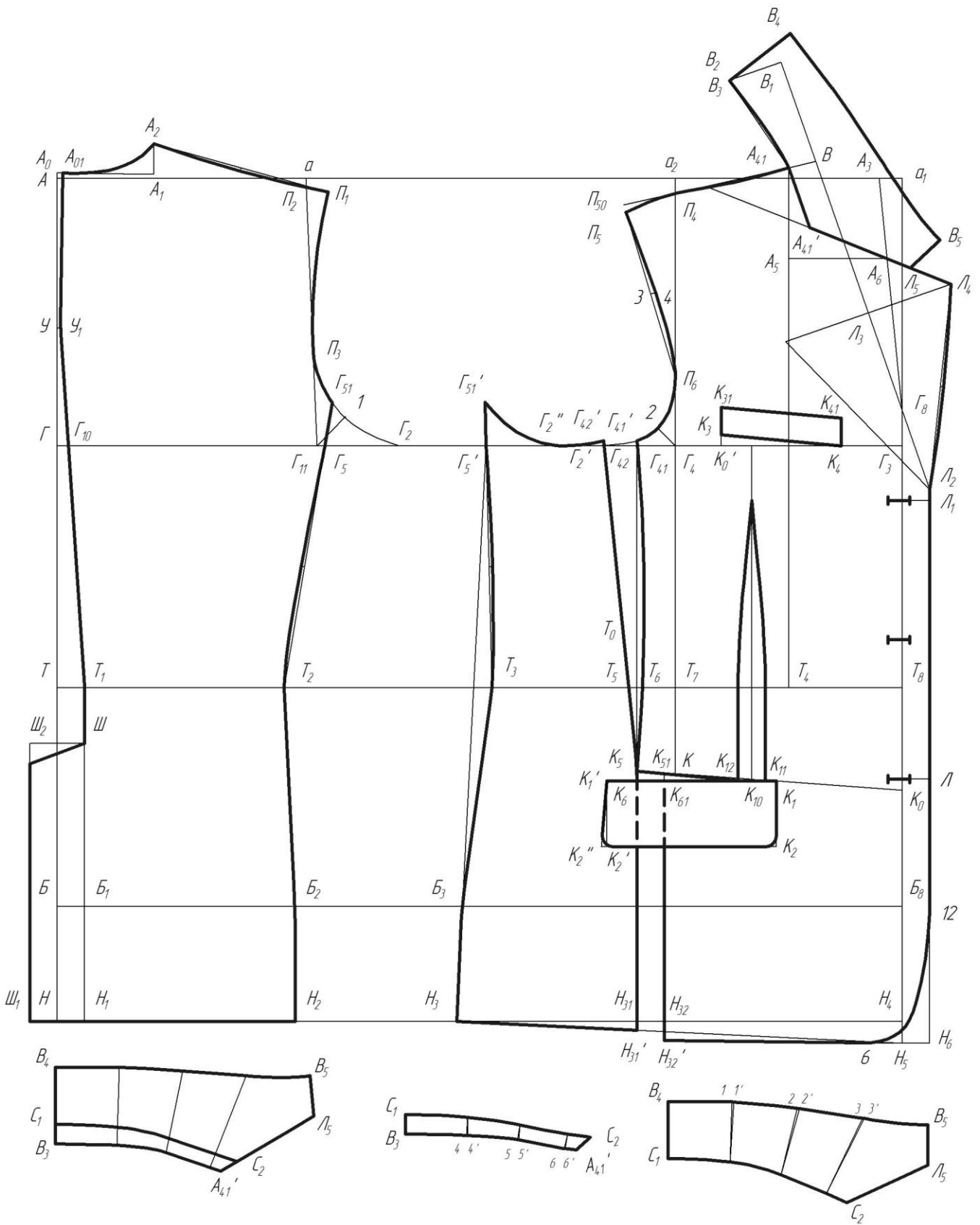


Рисунок 4. Чертёж модельной конструкции мужского пиджака

ПРИЛОЖЕНИЕ К

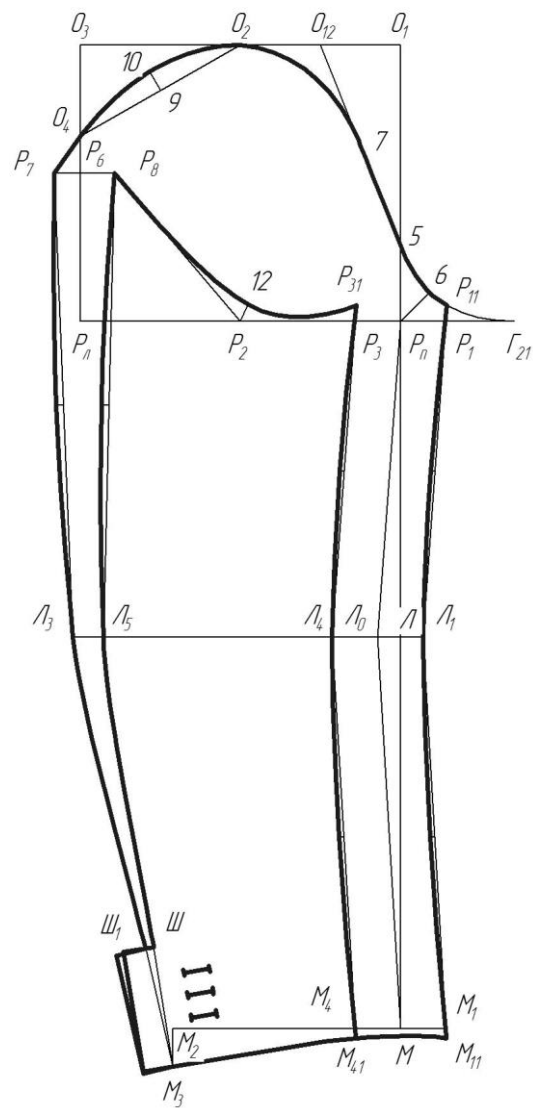


Рисунок 5. Чертёж модельной конструкции рукава мужского пиджака

ПРИЛОЖЕНИЕ Л

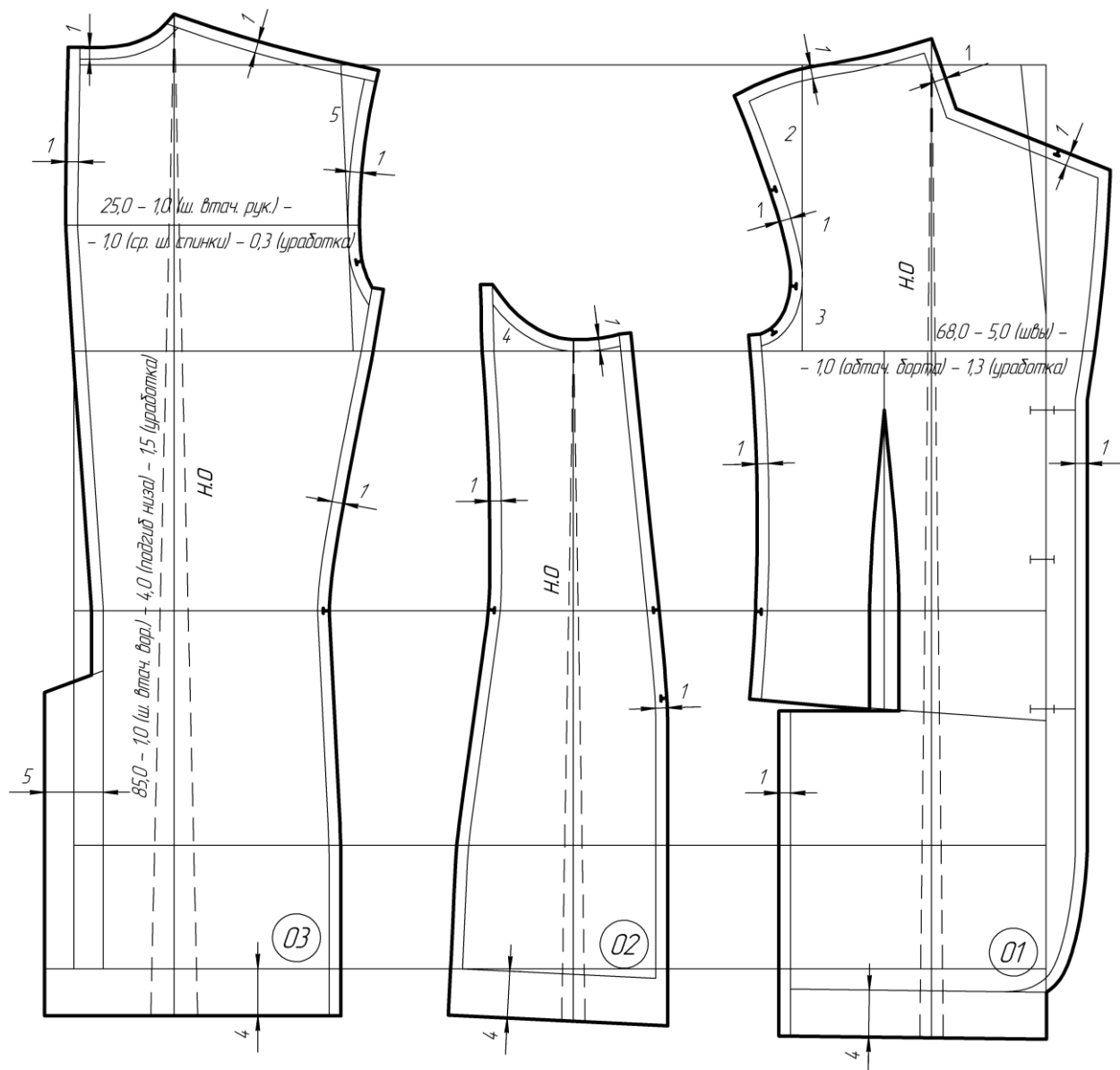


Рисунок 6. Чертежи конструкций основных лекал
мужского пиджака: спинка, бочок, полочка.

ПРИЛОЖЕНИЕ М

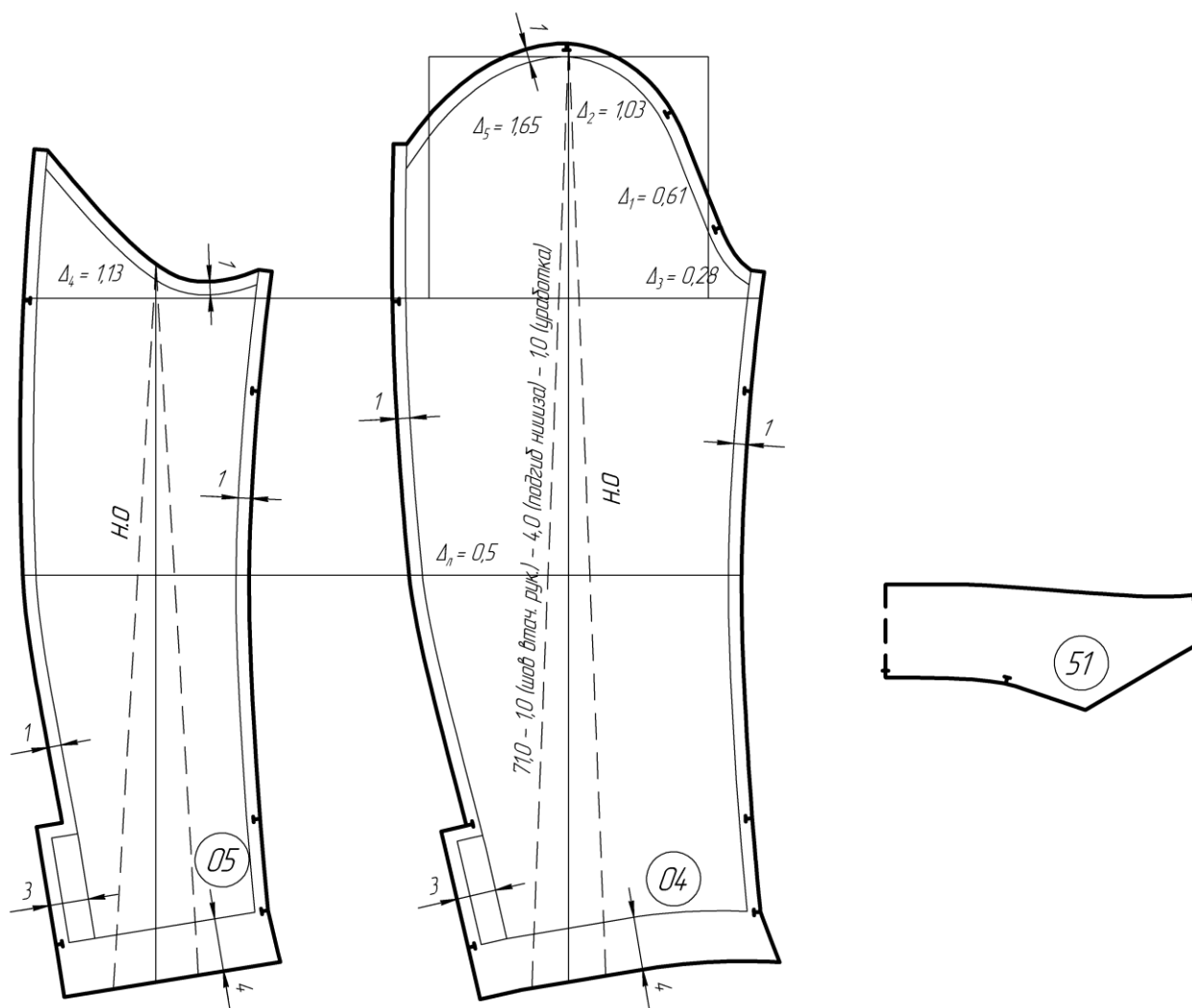


Рисунок 7. Чертежи конструкций основных лекал мужского пиджака: верхняя и нижняя части рукава, нижний воротник

ПРИЛОЖЕНИЕ Н

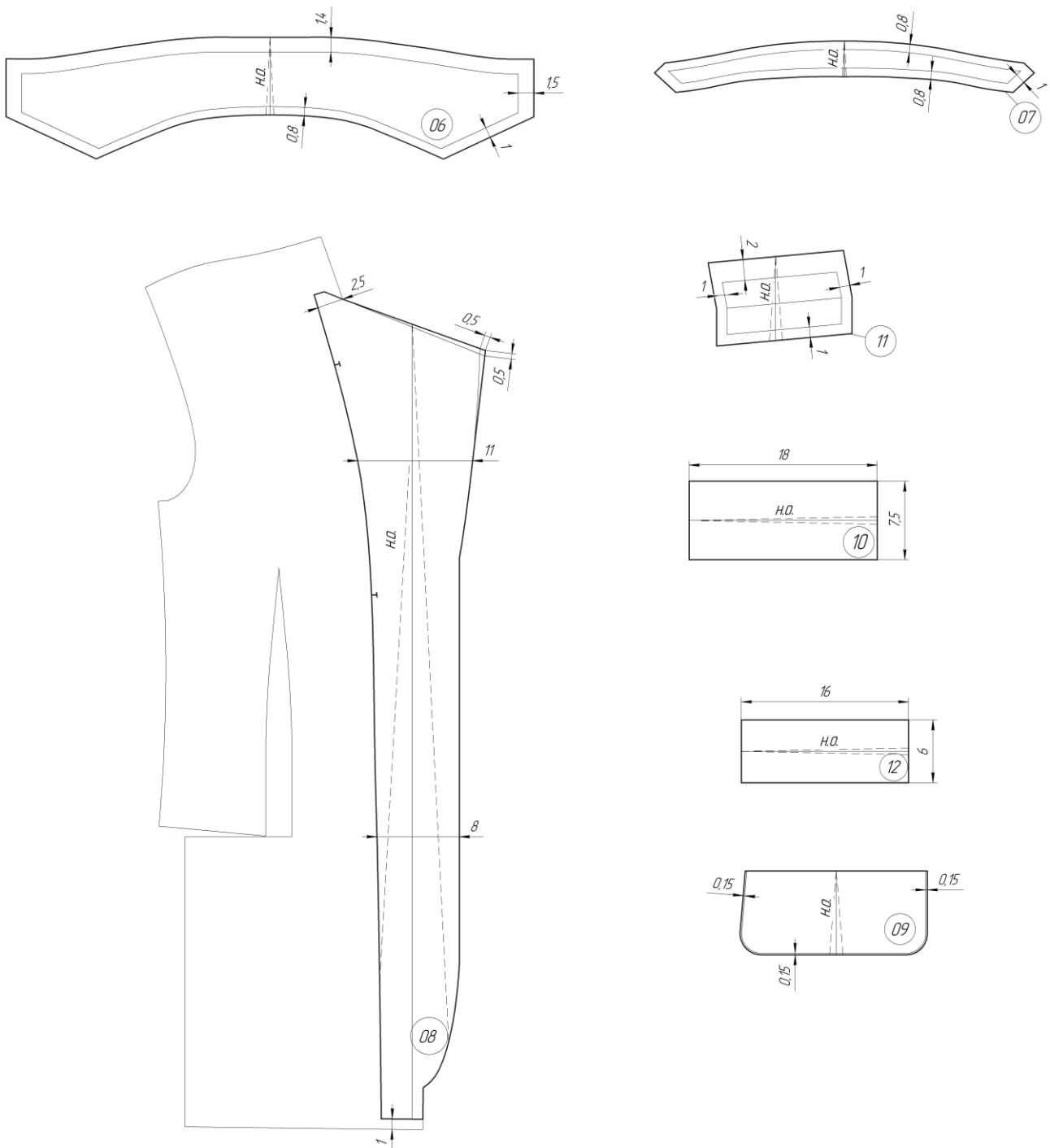


Рис. 8. Производные лекала из основной ткани мужского пиджака

ПРИЛОЖЕНИЕ П

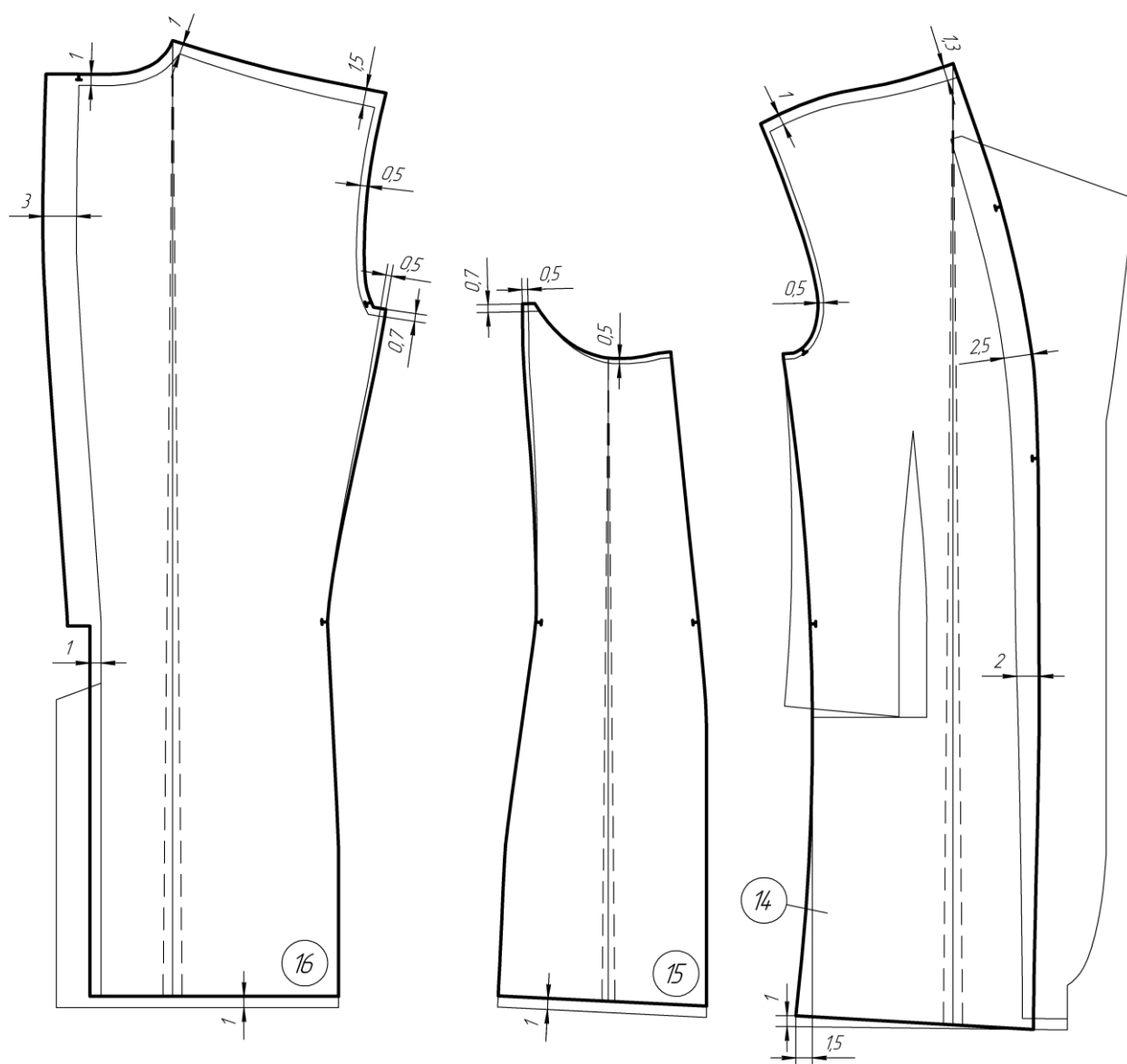


Рисунок 9. Производные лекала из подкладочной ткани мужского пиджака: полочка, бочок, спинка

ПРИЛОЖЕНИЕ Р

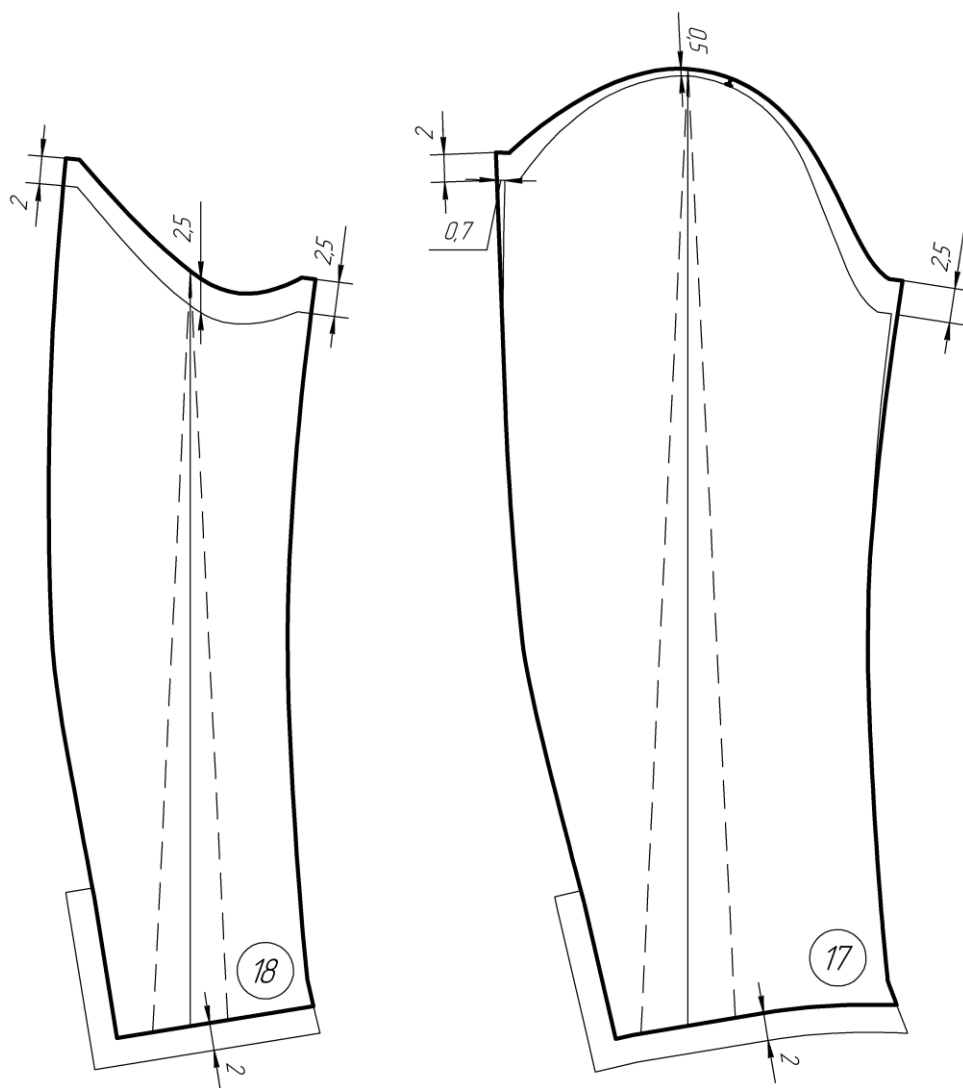


Рисунок 10. Производные лекала из подкладочной ткани мужского пиджака: верхняя и нижняя части рукава мужского пиджака

ПРИЛОЖЕНИЕ С

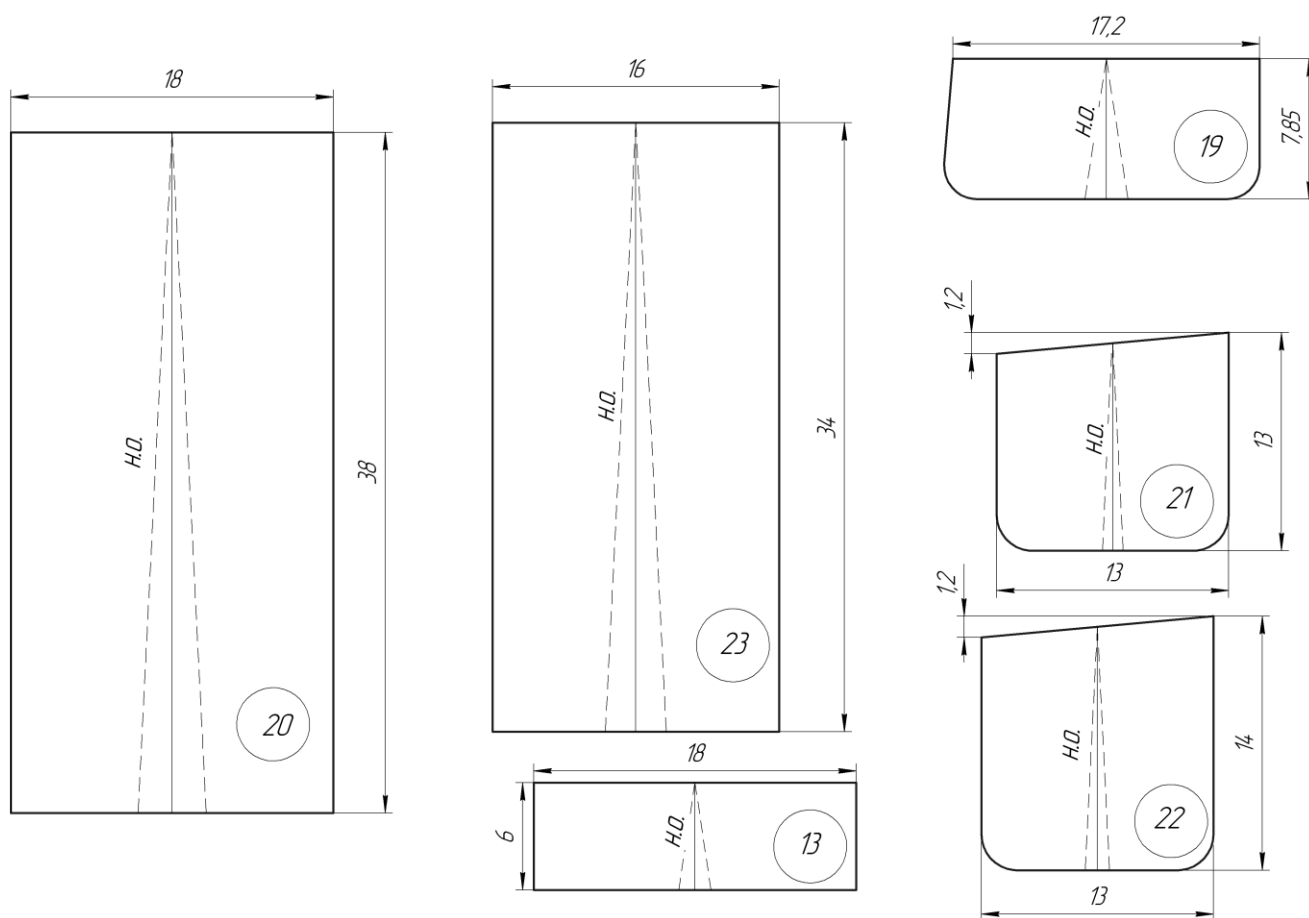


Рисунок 11. Производные лекала из подкладочной ткани мужского пиджака:

ПРИЛОЖЕНИЕ Т

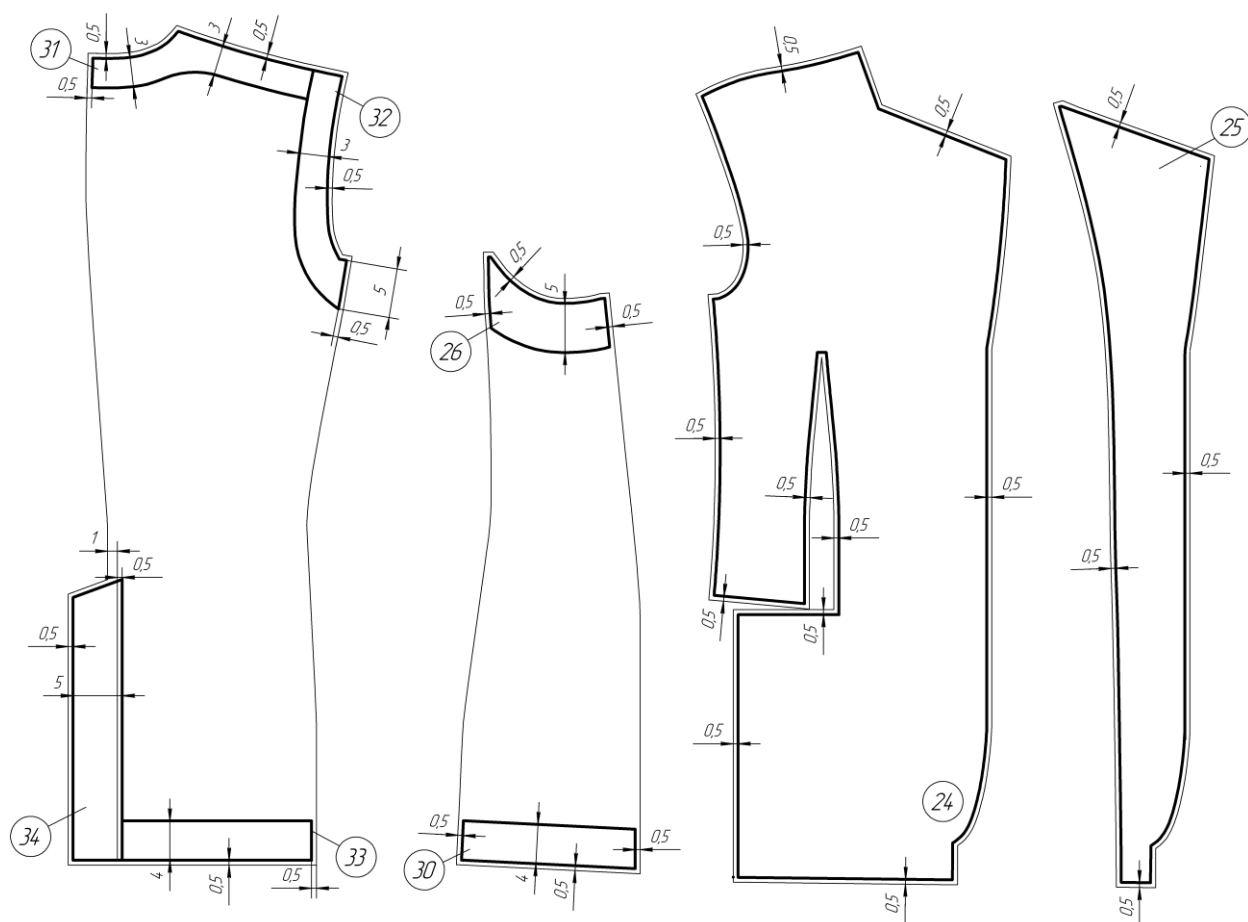


Рисунок 12. Производные лекала из прокладочной ткани мужского пиджака

ПРИЛОЖЕНИЕ У

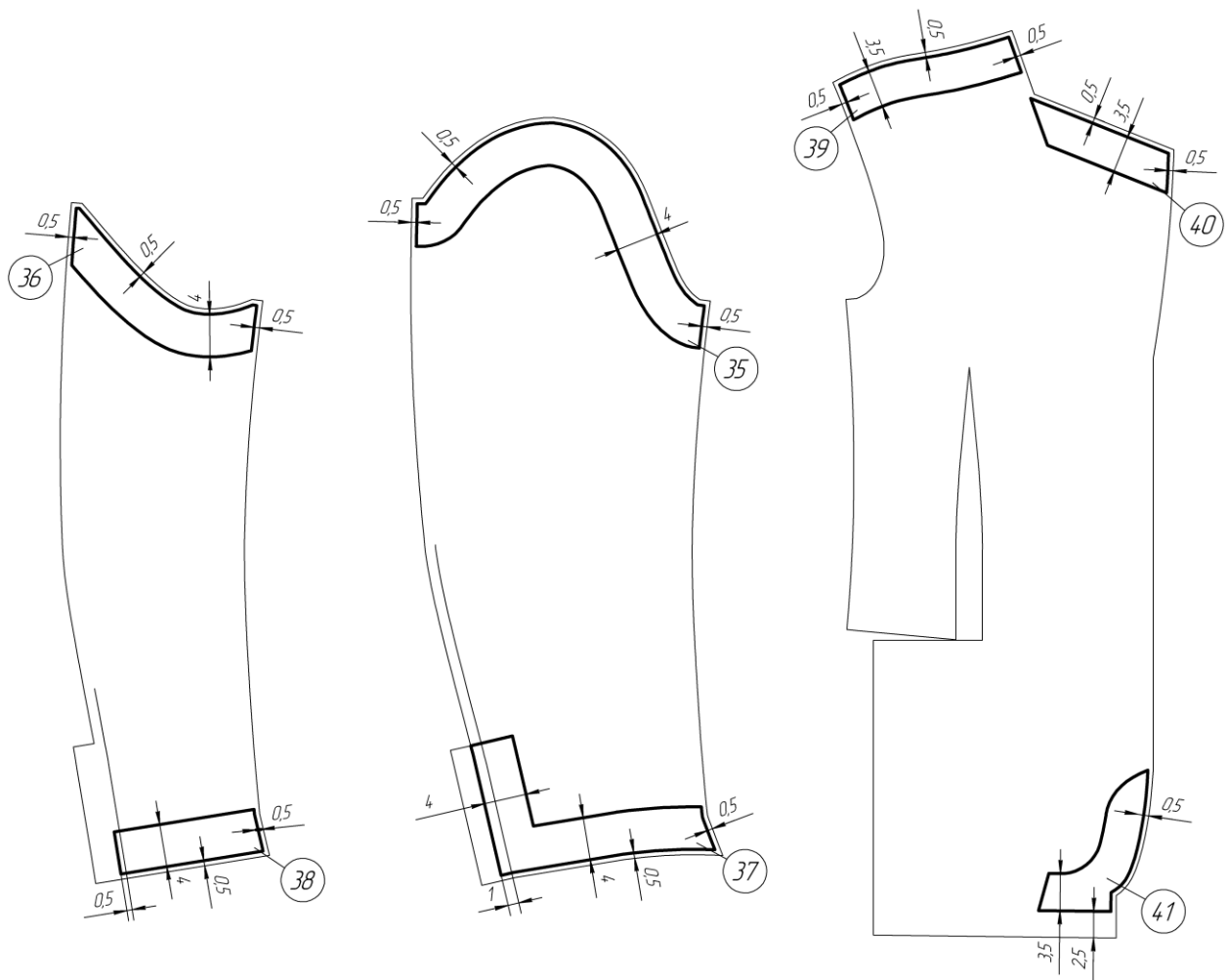


Рисунок 13. Производные лекала из прокладочной ткани мужского пиджака

ПРИЛОЖЕНИЕ Ф

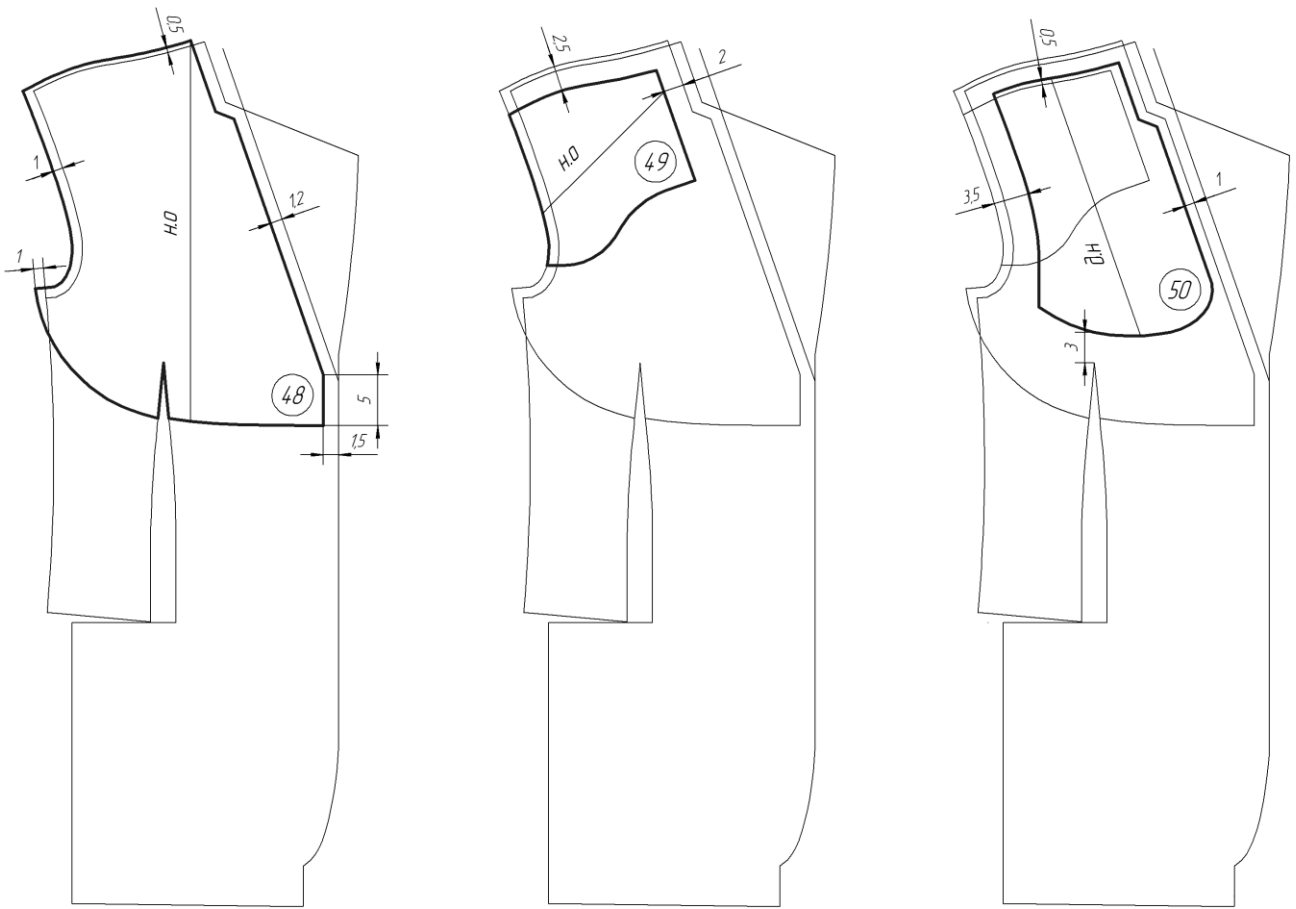


Рисунок 14. Производные лекала из прокладочной ткани мужского пиджака

ПРИЛОЖЕНИЕ X

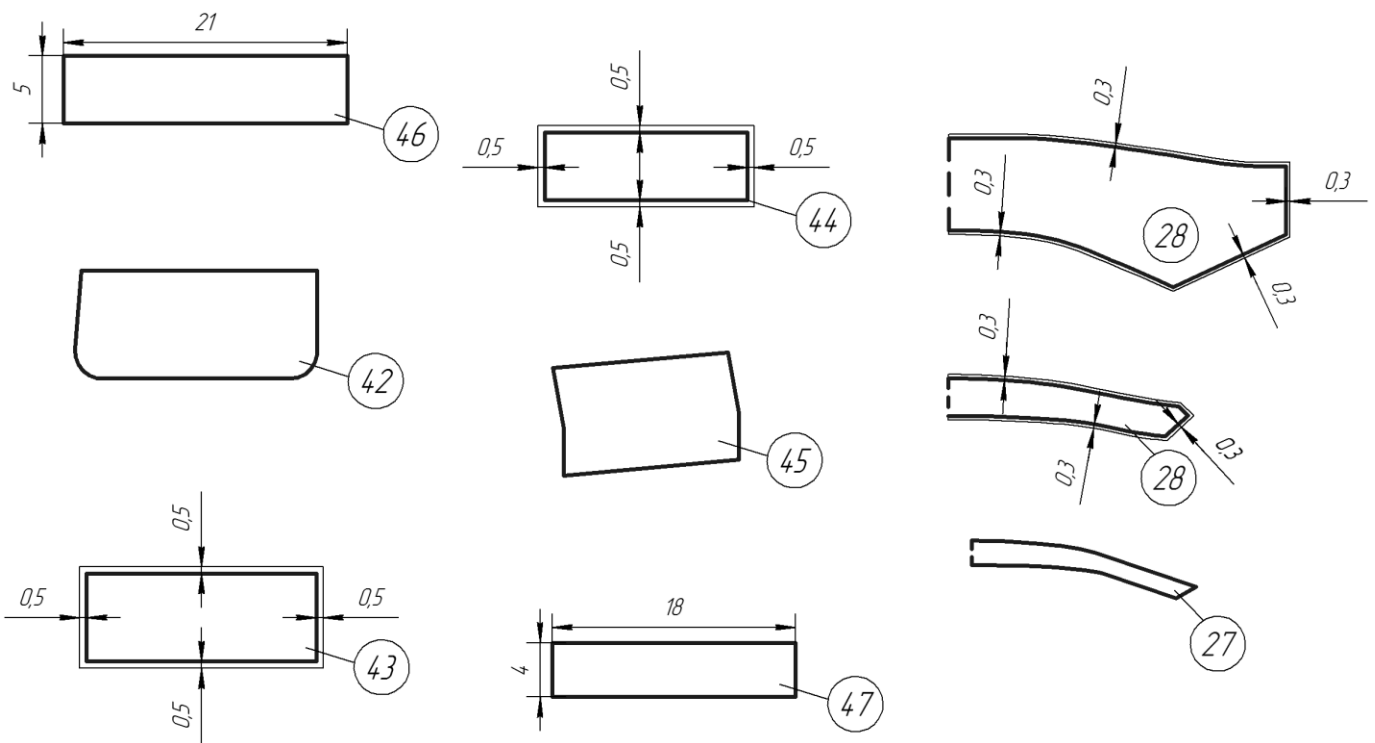


Рисунок 15. Производные лекала из прокладочной ткани мужского пиджака

ПРИЛОЖЕНИЕ Ц

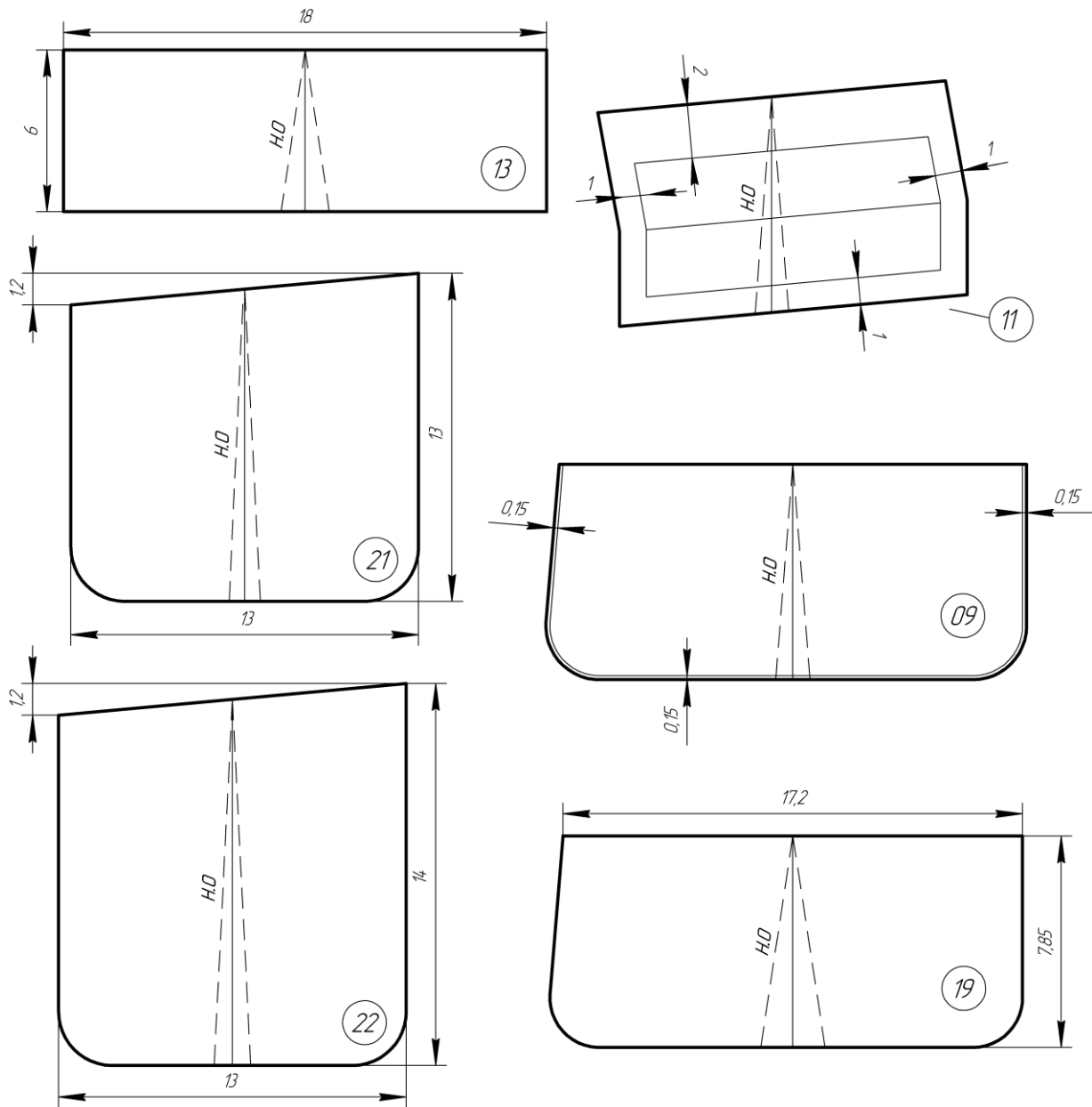


Рисунок 16 Чертеж лекал унифицированных деталей мужского пиджака

РЕКОМЕНДУЕМАЯ ЛИТЕРАТУРА

1. Агошков Л.А. Конструирование верхней женской одежды (часть первая): учебное пособие / Л.А. Агошков, М.М. Петрик, И.А. Кисленко. – К. : Аристей, 2004. – 164 с.
2. Бескоровайна Г.П. Конструирование одежды для индивидуального потребителя: [учеб. пособие для студентов высш. учеб. заведений] / Галина Петровна Бескоровайна. – М. : Издательский центр «Академия», 2004. – 120 с.
3. Бескоровайна Г.П. Проектирование детской одежды: [учебное пособие для студентов высших учебных заведений] / Г.П. Бескоровайна, С.В. Куренова. – М. : Мастерство, 2000. – 96 с.
4. Бланк А.Ф. Конструирование и конструктивное моделирование женской одежды / А.Ф. Бланк, З.М. Фомина. – М. : Легпромбытиздат, 1990. – 256 с.
5. Братчик И.М. Конструирование женской легкой одежды: [учеб. пособие для учащихся проф.-тех. училищ] / Иван Моисеевич Братчик. – К.: Вища. шк., 1984. – 311 с.
6. Булатова Е.Б. Конструктивное моделирование одежды: [учеб. пособие для студентов высших учебных заведений] / Е.Б. Булатова, М.Н. Евсеева. – М. : Издательский центр «Академия», 2003. – 272 с.
7. Воронин М.Л. Конструирование и изготовление мужской и верхней одежды беспримерочным методом / Михаил Львович Воронин. – К.: Техніка, 1985. – 232 с.
8. Гриншпан И.Я Конструирование мужских пиджаков / Илья Яковлевич Гриншпан. – М.: Рифмополиграф, 1992. – 128 с.
9. Гриншпан И.Я. Конструирование мужской верхней одежды по индивидуальным заказам / Илья Яковлевич Гриншпан. – М.: Легпромбытиздат, 1987. – 272 с.
10. Дипломне проектування. Довідковий посібник для виконання підрозділу “Вибір матеріалу” для студентів спеціальності 7.010100 Професійне навчання. Технологія текстильної та легкої

промисловості / [Упорядники: С.В. Челишева, С.М. Волков, Л.В. Зирянова]. – Харків: УПА, 2003. – 104 с.

11. Единая методика конструирования одежды СЭВ (ЕМКО СЭВ): в 9 т. / [сост. Е.Д. Афанасьева, В.М. Медведков, Н.Ф. Чиркова]. – М.: ЦНИИТЭИлегпром, 1988. – . –

Т.1: Теоретические основы. – 1988. – 165 с.

12. Единая методика конструирования одежды СЭВ (ЕМКО СЭВ): в 9 т. / [сост. Е.Д. Афанасьева, Л.П. Боронина и др.] / – М.: ЦНИИТЭИлегпром, 1988. – . – Т.2: Базовые конструкции женской одежды. – 1988. – 120 с.

13. Единая методика конструирования одежды СЭВ (ЕМКО СЭВ): в 9 т. / [сост. Е.Д. Афанасьева, Н.Ф. Корнева, Н.Ф. Чиркова, В.З. Иваненская]. – М.: ЦНИИТЭИлегпром, 1988. – . –

Т.3: Базовые конструкции мужской одежды. – 1988. – 133 с.

14. Единая методика конструирования одежды СЭВ (ЕМКО СЭВ): в 9 т. / [сост. Е.Д. Афанасьева, Н.Ф. Чиркова, В.З. Иваненская]. – М.: ЦНИИТЭИлегпром, 1988. – . –

Т.5: Базовые конструкции одежды для девочек. – 1989. – 276 с.

15. Единая методика конструирования одежды СЭВ (ЕМКО СЭВ): в 9 т. / [сост. Н.Ф. Чиркова, С.К. Лопандина и др.]. – М.: ЦНИИТЭИлегпром, 1988. – . – Т.6: Базовые конструкции одежды для мальчиков. – 1990. – 173 с.

16. Единая методика конструирования одежды СЭВ (ЕМКО СЭВ): в 9 т. / [сост. Е.Д. Афанасьева, Н.Ф. Чиркова]. – М.: ЦНИИТЭИлегпром, 1988. – . –

Т.7: Правила технического черчения конструкций одежды. – 1990. – 40 с.

17. Единая система конструкторской документации. Общие требования к выполнению конструкторских и технологических документов на печатающих и графических устройствах вывода ЭВМ: ГОСТ 2.004 – 88. – [Действителен от 1990 – 01 – 01] [Электронный ресурс]. – Режим доступа: <http://www.best.-stroy.ru/gost/r59/1188>.

18. Единая система конструкторской документации. Общие требования к текстовым документам: ГОСТ 2.105 – 95. – [Действителен от 1996 – 07 – 01] [Электронный ресурс]. – Режим доступа: <http://www.complexdoc.ru>.

19. Ермилова В.В. Моделирование и художественное оформление одежды: [учеб. пособие для студ. учреждений сред. проф. образования] / Ермилова В.В., Ермилова Д.Ю. – М.: Мастерство; Издательский центр «Академия», 2001. – 184 с.

20. Изделия швейные, трикотажные, меховые. Типовые фигуры мужчин. Размерные признаки для проектирования одежды: ОСТ 17-325-86. – [Дата введения 01.07.87]. – М.: Центральный научно-исследовательский институт информации и технико-экономических исследований легкой промышленности, 1987. – 67 с.

21. Изделия швейные, трикотажные, меховые. Типовые фигуры женщин. Размерные признаки для проектирования одежды: ОСТ 17-326 – 81 с изменением № 1. Взамен ОСТ 17 – 326 – 74. – [Дата введения 1982 – 07 – 01]. – М.: Центральный научно-исследовательский институт информации и технико-экономических исследований легкой промышленности, 1982. – 182 с.

22. Кокеткин П.П. Промышленное проектирование специальной одежды / П.П. Кокеткин, З.С. Чубарова, Р.Ф. Афанасьева. – М.: Легкая и пищевая промышленность, 1982. – 183 с.

23. Конструирование одежды с элементами САПР: учеб. для вузов / [Е.Б. Коблякова, Г.С. Ивлева, В.Е. Романов и др.]; под ред. Е.Б. Кобляковой – [4-е изд., перераб. и доп.]. – М.: Легпромбытиздат, 1988. – 464 с.

24. Конструирование одежды: [учебник для студ. учреждений сред. проф. образования] / Э.К. Амирова, О.В. Сакулина, Б.С. Саккулин, А.Т. Труханова. – М.: Мастерство: Высшая школа, 2001. – 496 с.

25. Куренова С.В. Конструирование одежды: учебное пособие / С.В. Куренова, Н.Ю. Савельева. – Ростов н/Д: Феникс, 2003. – 480 с.

26. Мартынова А.И. Конструктивное моделирование одежды: [учеб. пособие для вузов] / А.И. Мартынова, Е.Г. Андреева. – М.: Московская государственная академия легкой промышленности, 2002. – 216 с.
27. Матузова Е.М. Разработка конструкции женских швейных изделий по моделям / Матузова Е.М., Соколова Р.И., Гончарук Н.С. – М.: Легкая и пищевая промышленность, 1983. – 224 с.
28. Методика конструирования женской верхней одежды. ЦНИИШП. – М.: ЦНИИТЭИлегпром, 1980. – 128 с.
29. Методика конструирования мужской верхней одежды. ЦНИИШП. – М.: ЦНИИТЭИлегпром, 1979. – 110 с.
30. Мешкова Е.В. Конструирование одежды: учеб. пособие / Е.В. Мешкова. – М.: Издательство Оникс, 2006. – 176с.
31. Одежда верхняя пальтово-костюмного ассортимента. Общие технические условия: ГОСТ 25295-2003. – [Дата введения 2006 – 01 – 01]. – М.: Стандартинформ, 2006. – 12 с.
32. Основы конструирования одежды: учебник / [Коблякова Е.Б., Савостицкий А.В., Ивлева Г.С., и др.]; под общ. ред. Е.Б. Кобляковой. – [3-е изд., перераб и доп.]. – М.: Легкая индустрия, 1980. – 448 с.
33. Пугачевская С.М. Справочник по нормированию материалов в швейной промышленности / С.М. Пугачевская, И.В. Орлов, В.А. Мумров. – К.: Техника, 1984. – 125 с.
34. Саламатова С.М. Основы конструирования одежды: учеб. пособие для учащихся техникумов легкой пром-ти / С.М. Саламатова. – М.: Легкая индустрия, 1981. – 192 с.
35. Смирнова Н.И. Проектирование конструкций швейных изделий для индивидуального потребителя: [учебное пособие] / Н.И. Смирнова, Н.М. Конопальцева. – М.: ФОРУМ: ИНФРА-М, 2005. – 432 с.
36. Сорочки верхние. Общие технические условия. ГОСТ 30327-95. Взамен ОСТ 17-310-83. – [Дата введения 1996 – 07 – 01]. – М.: Стандартинформ, 1996. – 8 с.

37. Справочник по конструированию одежды / [В.М. Медведков, Л.П. Боронина, Т.Ф. Дурыгина и др.]; под общ. ред. П.П. Кокеткина. – М.: Легкая и пищевая промышленность, 1982. – 312 с
38. Трухан Г.Л. Конструирование одежды промышленного производства / Г.Л. Трухан, В.И. Сивак. – К.: Техника, 1989. – 127 с.
39. Труханова А.Т. Справочник молодого швейника / А.Т. Труханова. – М.: Высш. шк., 1985. – 319 с.
40. Фигуры девочек типовые. Размерные признаки для проектирования одежды: ГОСТ 17916-86. – [Дата введения 1987 – 01 – 01]. – М.: ИПК Издательство стандартов, 2001. – 98 с.
41. Фигуры мальчиков типовые. Размерные признаки для проектирования одежды: ГОСТ 17917-86. – [Дата введения 1986 – 03 – 26]. – М.: ИПК Стандартиформ, 2006. – 93 с.
42. ЦНИИШП. Типовая техническая документация по конструированию, технологии изготовления, организации производства и труда, основным и прикладным материалам, применяемым при изготовлении женского и детского легкого платья. – М.: ЦНИИТЭИлегпром, 1982. – 248 с.
43. ЦНИИШП. Типовая техническая документация по конструированию, технологии изготовления, организации производства и труда, основным и прикладным материалам, применяемым при изготовлении женских плащей. – М.: ЦНИИТЭИлегпром, 1986. – 196 с.
44. ЦНИИШП. Типовая техническая документация по конструированию, технологии изготовления, организации производства и труда, основным и прикладным материалам, применяемым при изготовлении утепленных курток. – М.: ЦНИИТЭИлегпром, 1988. – 190 с.
45. ЦНИИШП. Типовая техническая документация по конструированию, технологии изготовления, организации производства и труда, основным и прикладным материалам, применяемым при изготовлении мужских и детских сорочек. – М.: ЦНИИТЭИлегпром, 1981. – 188 с.

46. ЦНИИШП. Типовая техническая документация по конструированию, технологии изготовления, организации производства и труда, основным и прикладным материалам, применяемым при изготовлении мужских пальто. – М.: ЦНИИТЭИлегпром, 1982. – 273 с.

47. ЦНИИШП. Типовая техническая документация по конструированию, технологии изготовления, организации производства и труда, основным и прикладным материалам, применяемым при изготовлении мужских костюмов. – М.: ЦНИИТЭИлегпром, 1983. – 250 с.

48. ЦНИИШП. Типовая техническая документация по конструированию, технологии изготовления, организации производства и труда, основным и прикладным материалам, применяемым при изготовлении детских пальто. – М.: ЦНИИТЭИлегпром, 1982. – 293 с.

49. ЦНИИШП. Типовая техническая документация по конструированию, технологии изготовления, организации производства и труда, основным и прикладным материалам, применяемым при изготовлении женских пальто. – М.: ЦНИИТЭИлегпром, 1983. – 320 с.

50. Шершнева Л.П. Конструирование одежды: теория и практика: [учебное пособие] / Л.П. Шершнева, Л.В. Ларькина. – М.: ФОРУМ: ИНФРА-М, 2006. – 288с.

51. Янчевская Е.А. Конструирование верхней женской одежды: [учебник для кадров массовых профессий] / Е.А. Янчевская. – М.: Легпромбытиздат, 1989. – 240 с.

52. Янчевская Е.А. Конструирование поясных изделий / Е.А. Янчевская, З.Н. Тимашева. – М.: Легкая индустрия, 1979. – 120 с.